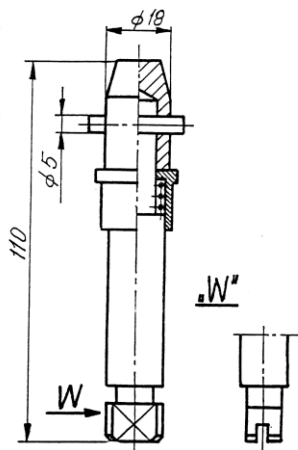
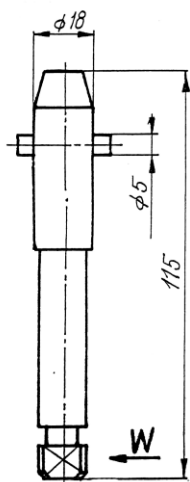


PPH „BIALIMEX” SPÓŁKA Z O.O. 15-545 BIAŁYSTOK ul. K. Ciołkowskiego 88/2	KOŃCÓWKA DRAŻKA DO ZAKŁADANIA UZIEMIACZY TULIPANOWYCH TYP: KD-1 i KD-2	Numer katalogowy IV - 2
---	---	-----------------------------------

ZASTOSOWANIE:

Końcówki drążka uniwersalnego typu KD-1 i KD-2 służą do zakładania uziemiaczy tulipanowych typu U3T-1/0,7-9/1-35 i U3T-1/0,7-13/1-50 przy remontach elektroenergetycznych w członie stałym pola rozdzielczego wysokiego napięcia typu RSK-6 oraz uziemiacza U3T-3/0,7-13/1-50(32) przy remontach w członie stałym pola rozdzielczego typu RD1-IP54.

Końcówka drążka do uziemiaczy tulipanowych zwykła typu: **KD-1**



Końcówka drążka do uziemiaczy tulipanowych ze sprężystym dociskiem typu: **KD-2**

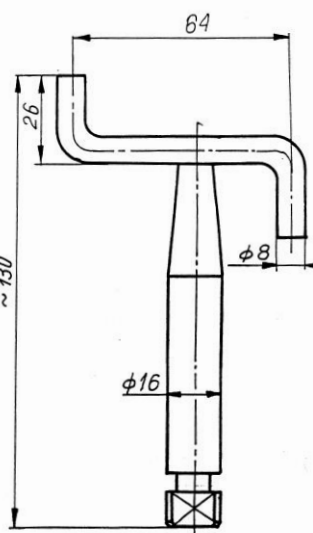
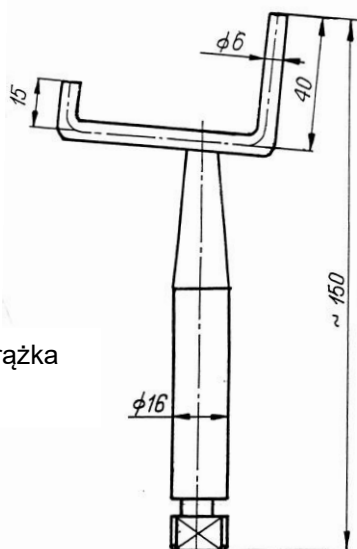
PPH „BIALIMEX” SPÓŁKA Z O.O. 15-545 BIAŁYSTOK ul. K. Ciołkowskiego 88/2	KOŃCÓWKI DRAŻKA DO ZAKŁADANIA UZIEMIACZY NA PRZEWODY PŁASKIE I OKRĄGŁE TYP: KD-3 i KD-4	Numer katalogowy IV - 3
---	---	-----------------------------------

ZASTOSOWANIE:

Końcówka drążka uniwersalnego typu KD-3 służy do zakładania na przewody płaskie i okrągłe jedno- i trójfazowych uziemiaczy różnych typów, które wyposażone są w ucho.

Końcówka drążka KD-4 służy do zakładania na przewody płaskie uziemiaczy jedno- i trójfazowych.

Końcówka drążka typu: **KD-4**



Końcówka drążka typu: **KD-3**