

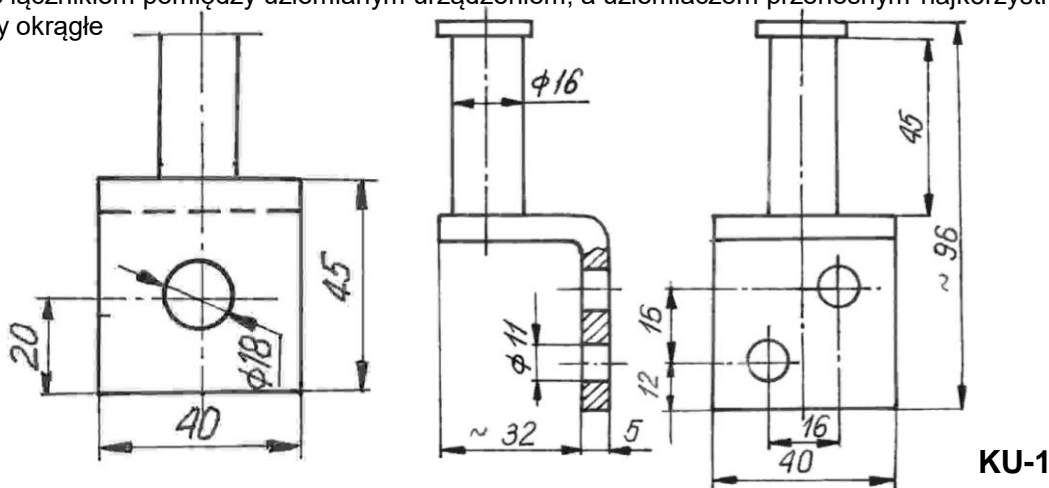
PPH „BIALIMEX”
SPÓŁKA Z O.O.
15-545 BIAŁYSTOK
ul. K. Ciołkowskiego 88/2

**PRZYŁĄCZE DO ZAKŁADANIA UZIOMÓW
TYP: KU-1 i KU-1.B**

Numer katalogowy
IV - 11

ZASTOSOWANIE:

Przyłącza typu: KU-1 i KU-2 stosujemy w sieciach lub urządzeniach elektroenergetycznych, jeżeli niemożliwe lub utrudnione jest założenie zacisków fazowych uziemiacza przenośnego bezpośrednio na szynę płaską, przewód okrągły lub inny dowolny element urządzenia, które musimy uziemić. Są one więc łącznikiem pomiędzy uziemianym urządzeniem, a uziemiaczem przenośnym-najkorzystniej na przewody okrągłe

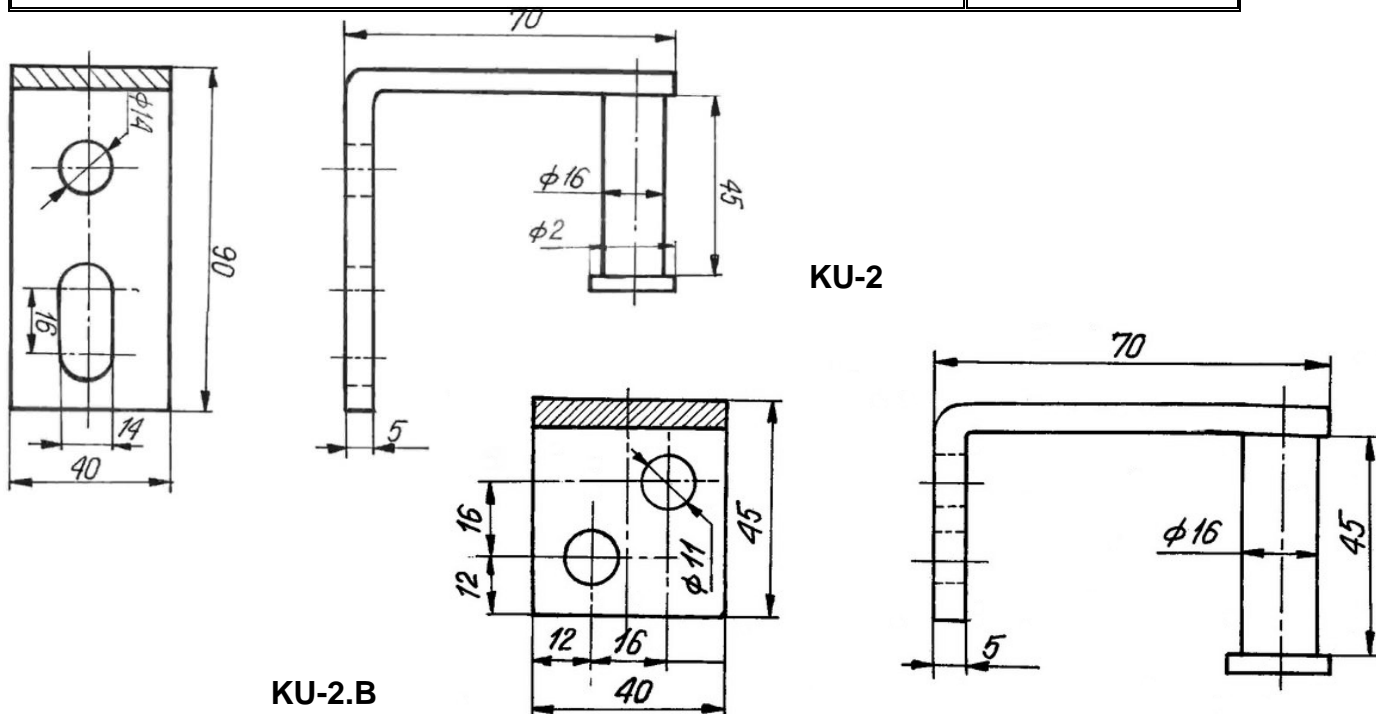


KU-1.B

KU-1

**PRZYŁĄCZE DO ZAKŁADANIA UZIOMÓW
TYP: KU-2 i KU-2.B**

Numer katalogowy
IV - 12

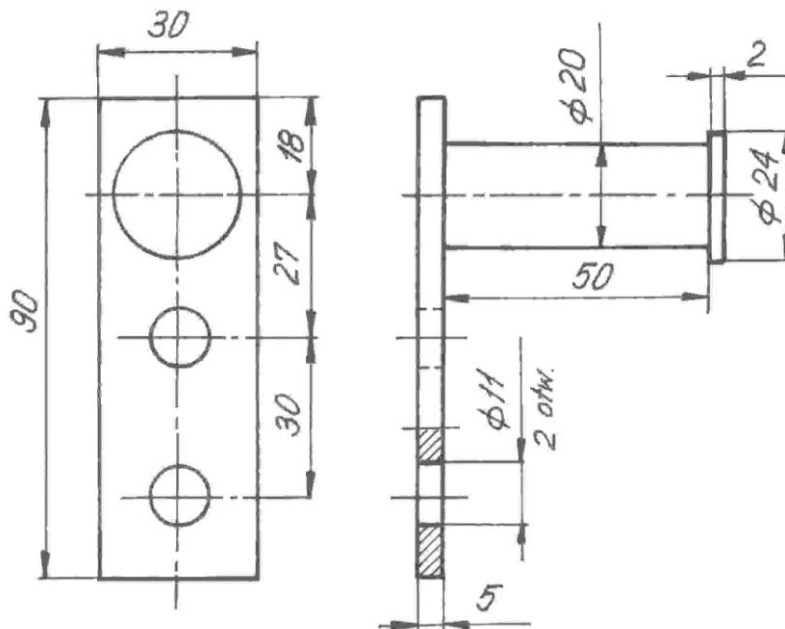


KU-2.B

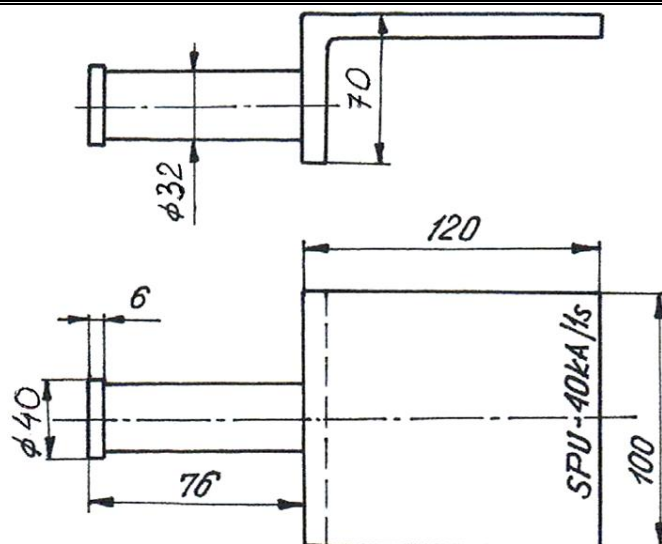
KU-2

UWAGA: Wykonujemy na indywidualne zamówienia końcówki do zakładania uziomów o innych dowolnych kształtach i wymiarach.

PPH „BIALIMEX” SPÓŁKA Z O.O. 15-545 BIAŁYSTOK ul. K. Ciołkowskiego 88/2	PRZYŁĄCZE DO ZAKŁADANIA UZIOMÓW KU – 3.B	Numer katalogowy IV - 13
--	--	------------------------------------



PPH „BIALIMEX” SPÓŁKA Z O.O. 15-545 BIAŁYSTOK ul. K. Ciołkowskiego 88/2	PRZYŁĄCZE DO ZAKŁADANIA UZIOMÓW TYP: SPU 75/30/40-ELT(40kA/1s)	Numer katalogowy IV - 13
--	--	------------------------------------



PUNKT PRZYŁĄCZOWY TYP: SPU 75/30/40-ELT
STAŁY PUNKT UZIEMIEN DO 40kA/s

UWAGA: Wykonujemy na indywidualne zamówienia przyłącza do zakładania uziomów o innych dowolnych kształtach i wymiarach.