

PPH „BIALIMEX”  
SPÓŁKA Z O.O.  
15-545 BIAŁYSTOK  
ul. K. Ciołkowskiego  
88/2

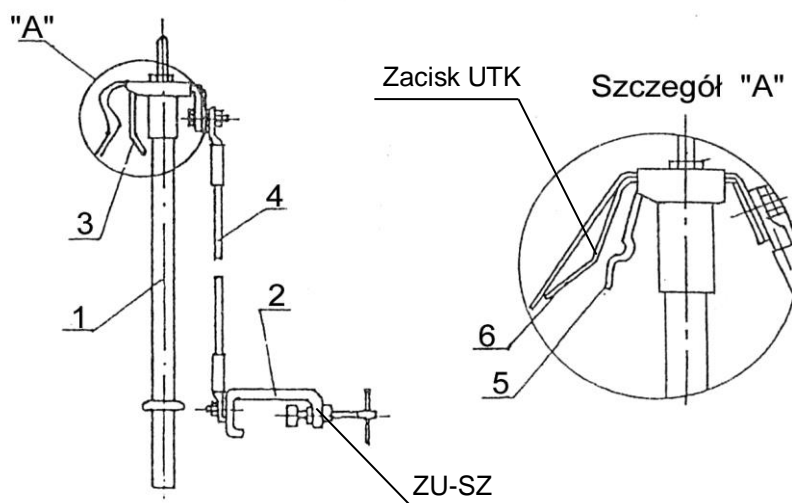
## USZYNIACZ TRAKCYJNY KOPALNIANY

Numer katalogowy

I - 1 - UK

**ZASTOSOWANIE:** Uszyniacz trakcyjny przeznaczony jest do zabezpieczania wyłączonych części tracji elektrycznej przed pojawieniem się niebezpiecznego napięcia i łuku w przypadku niezamierzonego włączenia tej instalacji pod napięcie. Cel ten jest osiągnięty poprzez połączenie przewodu trakcyjnego z szyną jezdnią kolejki podziemnej.

Uszyniacz trakcyjny kopalniany UTK jest przewidziany dla napięcia znamionowego 1kV i 1-sekundowego znamionowego prądu 9kA.



**BUDOWA UZIEMIACZA:** Uszyniacz trakcyjny kopalniany składa się z następujących części: 1 – drążek izolacyjny, 2 – zacisk szynowy; 3 – zacisk fazowy; 4 – przewód uszyniający; 5 – prowadnica, 6 – ślizgacz.

### DANE ZNAMIONOWE:

- |  |                       |
|--|-----------------------|
| - napięcie znamionowe  | - 1kV,                |
| - prąd znamionowy jednosekundowy   | - 9kA,                |
| - ilość zacisków fazowych  | - 1 szt.,             |
| - ilość zacisków uziomowych  | - 1 szt.,             |
| - długość przewodu uszyniającego   | - 3 m,                |
| - przekrój przewodów   | - 35mm <sup>2</sup> , |
| - materiał przewodu: żyła giętka Cu w izolacji (wg PN-EN 61138),             |                       |
| - kategoria temperaturowa: normalne warunki klimatyczne (od -25°C do +55°C). |                       |

### SPOSÓB OZNACZANIA:

W symbolu uszyniacza trakcyjnego kopalnianego typu **UTK-3-9/1-35** poszczególne człony określają:

- **UTK** - typ uszyniacza trakcyjnego kopalnianego,
- **3** - długość przewodu uszyniającego (m),
- **9** - jednosekundowy prąd zwarcia (kA),
- **35** - przekrój przewodu uszyniającego (mm<sup>2</sup>).