

PPH „BIALIMEX” SPÓŁKA Z O.O. 15-545 BIAŁYSTOK ul. K. Ciołkowskiego 88/2	UZIEMIACZE PRZENOŚNE JEDNO I WIELOZACISKOWE NA PRZEWODY OKRĄGŁE Z ZACISKAMI ZF-3	Numer katalogowy I – O – ZF - 3
---	---	---

ZASTOSOWANIE: Uziemiacze przenośne jedno i wielozaciskowe na przewody okrągłe z zaciskami ZF-3 służą do zabezpieczenia miejsca pracy przy elektroenergetycznych urządzeniach liniowych lub stacyjnych wyposażonych w przewody o przekroju okrągłym – odłączone od źródła energii elektrycznej – przez połączenie ich z uziomem. Uziemiacz zapewnia dla odłączonych lub odizolowanych części instalacji – kontrolowany przepływ prądu zwarciovego oraz zapobiega wzrostowi napięcia w obwodzie uziemianym. Zacisk ZF-3 jest odpowiednikiem WT-3 AKTYWIZACJA.

W zależności od liczby zacisków fazowych wykonywane są uziemiacze jedno lub wielozaciskowe połączone ze sobą w sposób równoległy lub szeregowy w wersji normalnej lub lekkiej dla wszystkich prądów znamionowych (13 do 31,5kA) dla czasu znamionowego = 1s i znamionowego współczynnika szczytu = 2,5 – zgodnie z poniższą tabelą.

TABELA 1.

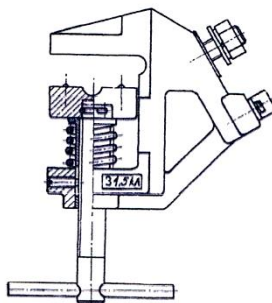
TYP UZIEMIACZA DANE ZNAMIONOWE	WSZYSTKIE WERSJE			
PRĄD ZNAMIONOWY	13	18,5	25	31,5
CZAS ZNAMIONOWY (s)	1	1	1	1
ZNAMIONOWY WSPÓŁCZYNNIK SZCZYTU	2,5	2,5	2,5	2,5
CAŁKA JOULE'A (A ² s)	168	342	625	992
PRZEKRÓJ PRZEWODÓW (mm ²)	50	95	120	150

Uziemiacze przenośne na przewody okrągłe z zaciskami ZF-3 mogą być stosowane w zakresie temperatur od -25°C do +55°C dla przewodów w osłonie PCV oraz w zakresie od -40°C do +70°C dla przewodów w osłonie silikonowej.

W sieciach niebezpośrednio uziemionych mogą być zastosowane uziemiacze przenośne lekkie, których przewód uziemiający ma przekrój mniejszy od przekroju przewodów zwierających. Właściwy dobór minimalnych przekrojów przewodów zwierających przedstawia TABELA 3 na str. 7 KATALOGU.

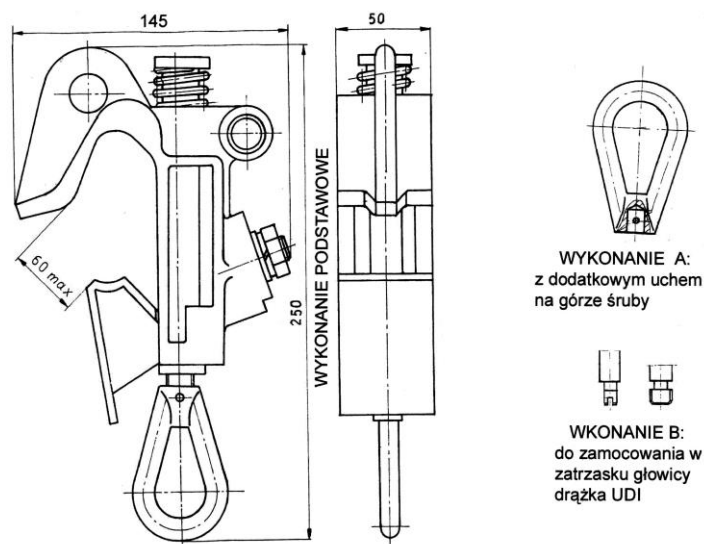
BUDOWA UZIEMIACZA:

Uziemiacz jest produkowany z zaciskiem uziomowym ZU/31,5 (RYS.1). Na życzenie klienta może być użyty inny zacisk dobrany z tabeli na stronie 2 KATALOGU.



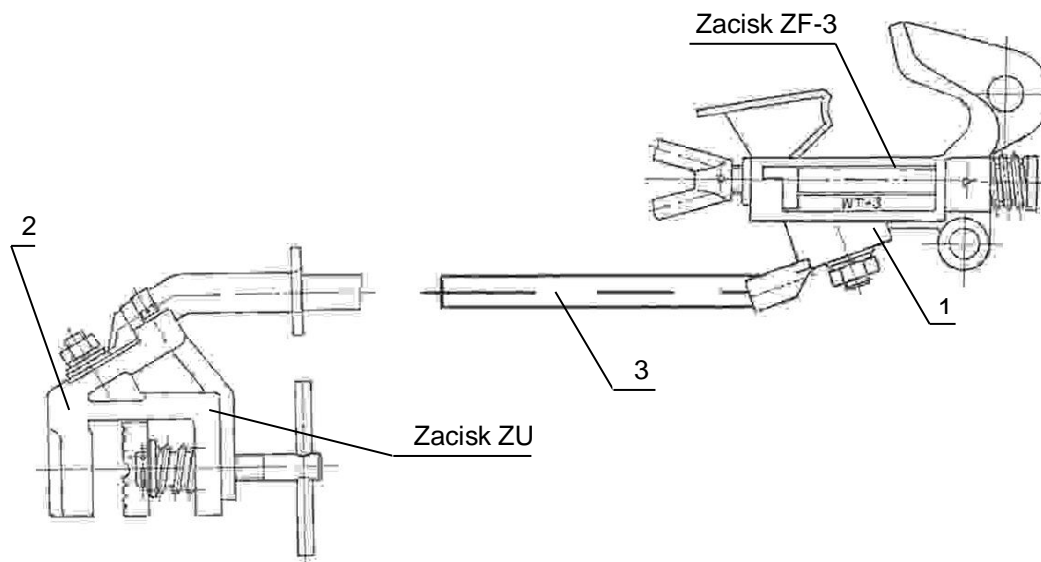
RYS.1. ZACISK UZIOMOWY ZU/31,5

Zaciski fazowe wykonywane są ze stopu AK11 w trzech odmianach przedstawionych na RYS.2. Przy użyciu drążka UDI wyposażonego w końcówkę KD-3 można je łatwo i pewnie, montować na przewodzie stosując niewielki moment obrotowy. Są one trwale i czytelnie oznakowane zgodnie z wymogami obowiązującej normy. Sprężyny w zaciskach zapewniają stały docisk i zabezpieczają przed ich poluzowaniem.



RYS.2. Zacisk fazowy typu ZF-3 do przewodów okrągłych o przekroju do 525 mm².

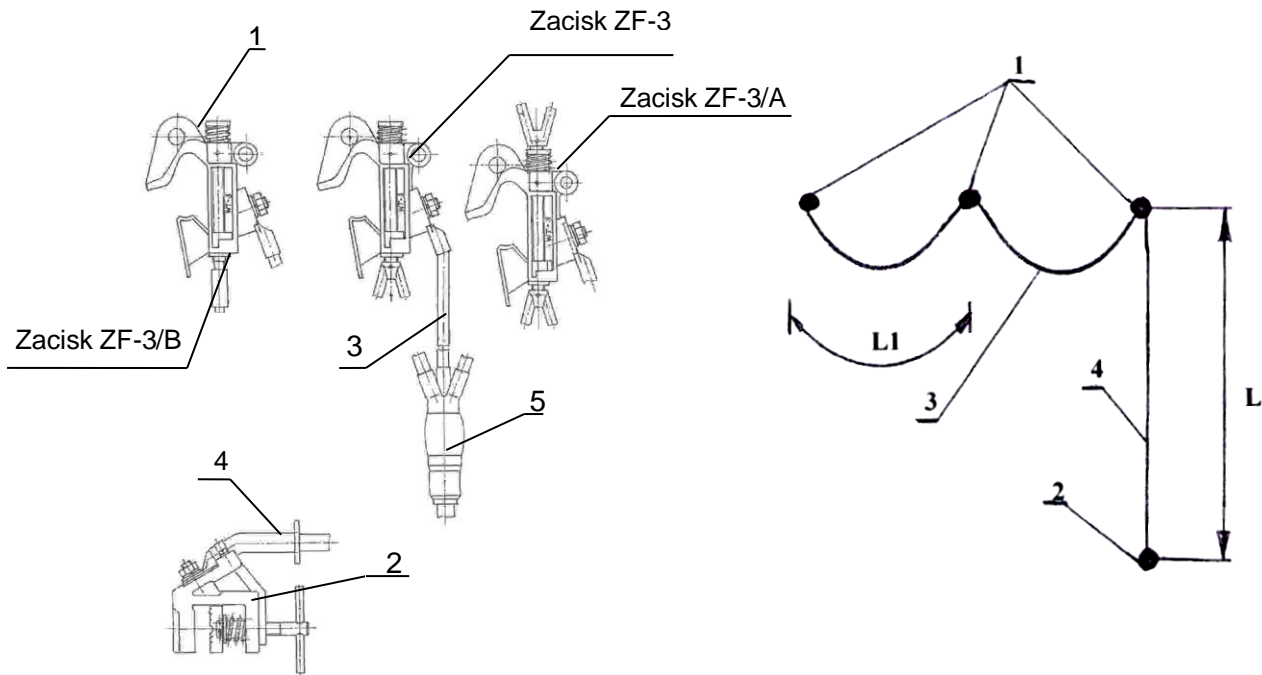
Uziemiacz jednozaciskowy z zaciskami ZF-3 przedstawiony jest na RYS.3, a trójzaciskowy na RYS.4



RYS. 3. Budowa uziemiacza jednozaciskowego na przewody okrągłe: 1 – zacisk fazowy ZF-3, 2 – zacisk uziomowy ZU, 3 – przewód uziemiający

Uziemiacze wielozaciskowe posiadają wiązki przewodów równoległe lub szeregowo (na specjalne zamówienie).

W miejscach zaprasowania miedzianych końcówek kablowych oraz w złączu środkowym łączącym w uziemiaczu równoległym przewody zwarciove i uziomowy ze sobą, zastosowano materiały termokurczliwe, zabezpieczające połączenia przed mechanicznym uszkodzeniem i penetracją wilgoci – potwierdzone badaniami w Instytucie Energetyki.



WYKONANIE RÓWNOLEGŁE

WYKONANIE SZEREGOWE

RYS. 4 Budowa uziemiacza przenośnego trójzaciskowego na przewody okrągłe: 1 – zacisk fazowy ZF-3, 2 – zacisk uziomowy ZU, 3 – przewód zwierający, 4 – przewód uziemiający, 5 – złącze środkowe izolowane.

Budowa uziemiacza na przewody okrągłe z zaciskami ZF-3 gwarantuje spełnienie wszystkich wymagań stawianych przez obowiązującą normę PN EN 61230 : 2011.

Przed wszystkim zapewnia:

- bezpieczne uziemienie instalacji elektroenergetycznych w zakresie znamionowych prądów zwarcia od 13 do 31,5 kA, poprzez wytrzymywanie wszystkich naprężeń – bez stwarzania elektrycznych, mechanicznych, chemicznych lub cieplnych zagrożeń dla ludzi,
- bezpieczną instalację zewnętrzną gwarantującą, że chwilowe zetknięcie komponentów uziemiacza ze sobą lub pobliskimi konstrukcjami nie spowoduje łuku,
- łatwe i niezawodnie pewne mocowanie zacisków fazowych na przewodach okrągłych, a zacisku uziomowego do instalacji uziemiającej,
- wysoką odporność na zniszczenie lub rozłączenie zacisków i elementów złącznych oraz niezawodną wytrzymałość na zmęczenie i penetrację wilgoci przewodów uziemiacza z końcówkami,
- trwałość, czytelność i kompletność oznakowań,
- szeroki zakres temperatur, w których uziemiacz może być użytkowany,
- kompletną dokumentację poświadczającą jakość uziemiacza oraz instruktażową gwarantującą prawidłową jego eksploatację,
- bezpieczny i wygodny transport uziemiacza i jego przechowywanie.

DOBÓR UZIEMIACZA

Uziemiacz dobiera się uwzględniając przede wszystkim kształt i wymiar przyłącza, na które zakładamy zaciski. Bardzo pomocne są do tego tablice na stronach 2 do 5 KATALOGU, które dokładnie opisują możliwość zastosowania poszczególnych zacisków fazowych i uziomowych.

Przekrój przewodu uziemiacza powinien być tak dobrany, aby wytrzymał prąd zwarcia o maksymalnej spodziewanej wartości. Warunek ten jest spełniony jeżeli uziemiacz posiada odpowiednio dużą wartość znamionowego prądu zwarcia przy określonym czasie znamionowym

i znamionowym współczynnikiem szczytu (patrz TABELA 1). Długość przewodu uziemiającego i zwierających powinna być dostosowana do odległości między punktami przyłączenia (patrz TABELA 2 na str. 7 KATALOGU). Należy unikać zbyt krótkich i zbyt długich przewodów, szczególnie zwierających.

SPOSÓB OZNACZANIA:

$$U_x(L) - A - I/I_1 - I/t - S - (B)(C)(D)$$

gdzie:

(L) – symbol oznaczający uziemiacz lekki,

x – ilość zacisków fazowych,

A – oznaczenie zacisku fazowego (wg RYS. 2),

I – długość przewodu uziemiającego,

I_1 – długość przewodu zwierającego (fazowego),

$I-I_r$ – znamionowy prąd zwarcia dla czasu zwarcia t_r [kA],

$t-t_r$ – znamionowy czas zwarcia [s],

S – przekrój przewodu uziemiającego [mm²],

B – rodzaj wiązki w uziemiaczu wielozaciskowym: „(S)” – uziemiacz szeregowy,

brak jakiegokolwiek symbolu – uziemiacz równoległy,

C – oznaczenie zacisku uziomowego, o ile jest inny niż na RYS. 1,

D – w przypadku przewodów w osłonie silikonowej podajemy symbol – „(SI)”

UWAGA: Uziemiacze przenośne w zakresie niskich napięć są oznaczone znakiem CE.

Przykład oznaczenia:

1. Uziemiacz jednozaciskowy na przewody okrągłe z zaciskiem fazowym ZF-3 w wykonaniu podstawowym z przewodem uziemiającym długości 4 m, o prądzie znamionowym 13 kA i przekroju linki 50 mm² z zaciskiem uziomowym ZB i linką w osłonie silikonowej:

U1-O-ZF-3-4-13/1-50(ZB-50)(SI)

2. Uziemiacz trójzaciskowy na przewody okrągłe, szeregowy z zaciskami fazowymi ZF-3/A z przewodami w osłonie PCV: uziemiający długości 3 m, a zwierające długości 1 m. Jednosekundowy znamionowy prąd zwarcia wynosi 25 kA, a linka posiada przekrój 120 mm². Posiada typowy zacisk uziomowy ZU:

U3-O-ZF-3/A-3/1-25/1-120(S)

3. Trójzaciskowy uziemiacz przenośny lekki na przewody okrągłe (zacisk ZF-3) z przewodem uziemiającym długości 5m i prądzie znamionowym 13 kA/1s, wykonany z linki miedzianej w osłonie PCV o przekroju 50 mm², z przewodami zwierającymi o długości 3m i prądzie znamionowym $I_r=31,5$ kA/1s, wykonanymi z linki miedzianej w osłonie PCV o przekroju 150 mm² ze złączem środkowym izolowanym i zaciskiem uziomowym ZU/31,5

U3L-O-ZF-3-5/3-13/1-50/31,5/1-150