

PPH „BIALIMEX” SPÓŁKA Z O.O. 15-545 BIAŁYSTOK ul. K. Ciołkowskiego 88/2	UZIEMIACZ PRZENOŚNY DO PODSTAW BEZPIECZNIKÓW MOCY	Numer katalogowy I - 3 - PB
-------------------------------------------------------------------------------------	-----------------------------------------------------------------------	---------------------------------------

ZASTOSOWANIE:

Uziemiacz przenośny do podstaw bezpieczników mocy służy do zabezpieczenia miejsca pracy przy urządzeniach elektroenergetycznych wyposażonych w podstawy bezpiecznikowe produkcji krajowej oraz innych firm o wielkościach 00; 1; 2; 3.

Poprzez połączenie podstawy z uziomem i oddzielenie od drugiej strony (dopływu prądu) uziemiacz zapewnia kontrolowany przepływ prądu zwarciovego oraz zapobiega wzrostowi napięcia, chroniąc w ten sposób pracownika przed porażeniem.

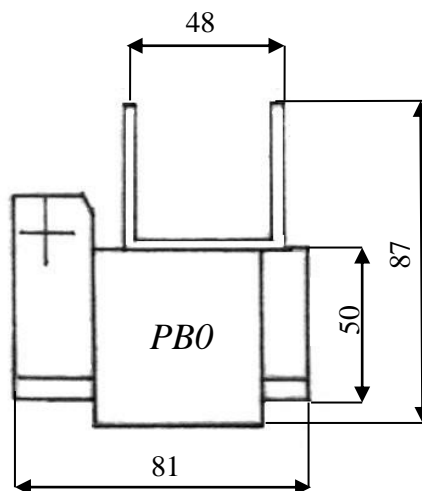
RODZAJE I BUDOWA UZIEMIACZY U-PB

W zależności od liczby zacisków fazowych produkowane są uziemiacze jedno i trójzaciskowe połączone ze sobą w sposób równoległy lub szeregowy dla prądów znamionowych w zakresie od 4 do 9kA, dla czasu znamionowego = 1s i znamionowego współczynnika szczytu = 2,5.

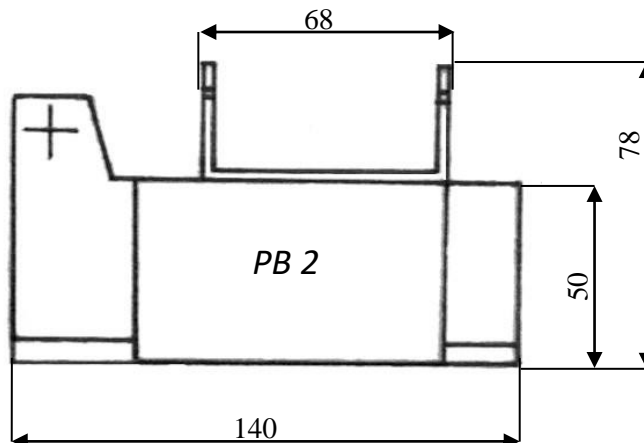
Uziemiacze do podstaw bezpiecznikowych mogą być stosowane w zakresie temperatur od -25°C do +55°C dla przewodów w osłonie PCV oraz w zakresie od -40°C do + 70°C dla przewodów w osłonie silikonowej.

Uziemiacz w wykonaniu podstawowym posiada mosiężny zacisk uziomowy typu ZB-..., o odpowiedniej do prądu znamionowego wielkości lub na życzenie klienta może być to zacisk aluminiowy typu ZU/13.

Zaciski fazowe PB wykonane są w dwóch wielkościach dostosowanych do wymiarów podstaw bezpiecznikowych PBO (RYS. NR 1) i PB2 (RYS. NR 2). Wszystkie zaciski fazowe zakładane są przy pomocy tych samych uchwytów, które służą do wyjmowania bezpieczników mocy z podstaw. Najbezpieczniej czynność wyjęcia BM-ów i założenia zacisków PB można wykonać przy pomocy uchwytu bezpiecznikowego chronionego UBC (Nr katalogowy IV-1).



RYS. NR 1. Wymiary gabarytowe wkładki zacisku fazowego typu: PBO do podstaw bezpiecznikowych o wielkości 00



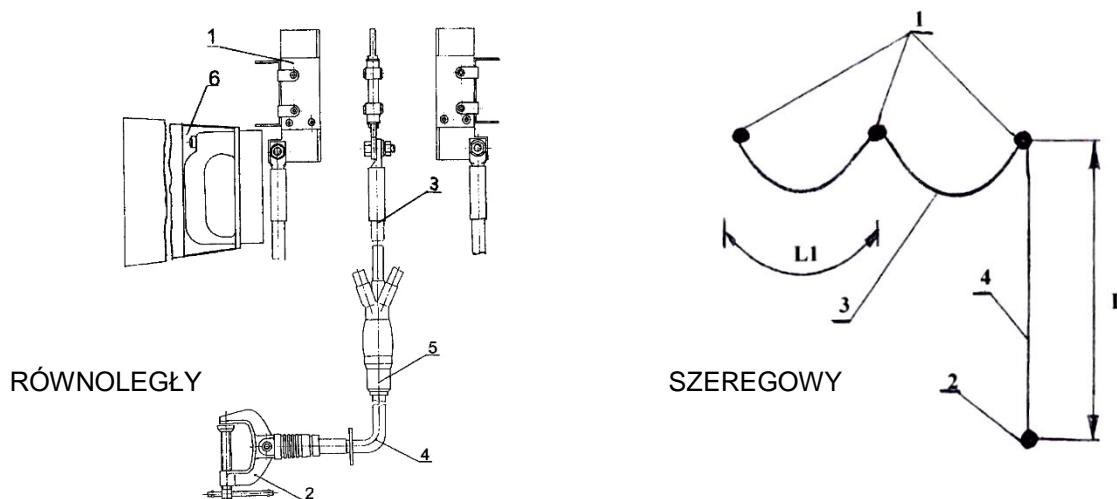
RYS. NR 2. Wymiary gabarytowe wkładki zacisku fazowego typu: PB2 do podstaw bezpiecznikowych o wielkościach: 1, 2, 3.

Na TABLICY 1 podano wielkości znamionowe poszczególnych rodzajów uziemiaczy PB, a ich budowę przedstawiono na RYS. NR 3

DANE ZNAMIONOWE		PRĄD ZNAMIONOWY [kA]	CZAS ZNAMIONOWY [s]	ZNAMIONOWY WSPÓŁCZYNNIK SZCZYTU	CAŁKA JOULE' A [A ² s]	PRZEKRÓJ PRZEWODU [mm ²]
TYP UZIEMIACZA						
JEDNOFAZOWE	U1-PBO-L-4/1-16	4	1	2,5	16	16
	U1-PBO-L-6,5/1-25	6,5	1	2,5	42	25
	U1-PB2-L-4/1-16	4	1	2,5	16	16
	U1-PB2-L-6,5/1-25	6,5	1	2,5	42	25
	U1-PB2-L-9/1-35	9	1	2,5	81	35
	U1-PB4-L-13/1-50	13	1	2,5	168	50
TRÓJFAZOWE	U3-PBO-L/L ₁ -4/1-16	4	1	2,5	16	16
	U3-PBO-L/L ₁ -6,5/1-25	6,5	1	2,5	42	25
	U3-PB2-L/L ₁ -4/1-16	4	1	2,5	16	16
	U3-PB2-L/L ₁ -6,5/1-25	6,5	1	2,5	42	25
	U3-PB2-L/L ₁ -9/1-35	9	1	2,5	81	35

UWAGA:

W przypadku zamawiania uziemiaczy z wiązką szeregową przewodów (S) lub z linki powlekanej silikonem, należy podać te wymagania w zamówieniu na końcu oznaczenia uziemiacza w nawiasie, np.: U3-PB2-1/0,3-6,5/1-25-(S)(SI)



RYS. NR 3. Uziemiacz przenośny trójfazowy do podstaw bezpieczników mocy składa się z następujących komponentów: **1** – zacisk fazowy PB0, PB2; PB4 **2** – zacisk uziomowy typu ZB lub ZU/13; **3** – przewód zwierający; **4** – przewód uziemiający; **5** – izolowane złącze środkowe; **6** – uchwyt bezpiecznikowy chroniony UBC (na oddzielne zamówienie).

W miejscach zaprasowania miedzianych końcówek kablowych oraz w złączu środkowym łączącym w uziemiaczu równoległym przewody zwarciove i uziomowy ze sobą, zastosowano izolacyjne materiały termokurczliwe, zabezpieczające połączenie przed mechanicznym uszkodzeniem i penetracją wilgoci.

DOBÓR UZIEMIACZA

Właściwy dobór uziemiacza do podstaw bezpieczników mocy jest trudny, bo mają one różne rozwiązania konstrukcyjne, są produkowane przez różnych producentów i posiadają różne wielkości (patrz TABLICA 1).

Na rysunkach NR 1 i NR 2 przedstawione są wymiary poszczególnych zacisków fazowych, co ułatwia ich dobór.

Przekrój przewodów uziemiacza powinien być tak dobrany, aby wytrzymał prąd zwarcia o maksymalnej spodziewanej wartości, przy określonym czasie znamionowym i znamionowym współczynniku szczytu.

Jak przedstawiono na TABLICY 1 uziemiacze do podstaw bezpiecznikowych wykonywane są na prąd znamionowy w zakresie od 4 do 9kA, co odpowiada wartościom przekroju przewodu uziemiającego i zwierających od 16 do 35mm². Długość przewodu uziemiającego i zwierających powinna być dostosowana do odległości między punktami przyłączenia. Należy unikać zbyt długich i zbyt krótkich przewodów, szczególnie zwierających.

SPOSÓB OZNACZANIA UZIEMIACZY U-PB

Na TABLICY 1 podano typy produkowanych uziemiaczy i sposób ich oznaczania. Należy w oznaczeniu określić jedynie wymagane długości przewodu uziemiającego (L) i zwierających (L₁).

Przewody zwierające w szczególnym przypadku mogą mieć różne długości np.: L₁ = 0,3m, L₂ = 0,5m; L₃ = 0,7m wówczas przykładowy uziemiacz posiadałby oznaczenie:

U3-PB0-1/0,3/0,5/0,7-4/1-16 (gdzie przewód uziomowy L = 1 m)