

PPH „BIALIMEX” SPÓŁKA Z O.O. 15-545 Białystok ul. K. Ciołkowskiego 88/2	<b>UZIEMIACZE PRZENOŚNE DO PRZYŁĄCZA          TYPU KULA</b>	Numer katalogowy <b>I-3-K</b>
-------------------------------------------------------------------------------------	-----------------------------------------------------------------	-------------------------------------

**ZASTOSOWANIE:** Uziemiacz przenośny do punktu przyłączeniowego typu kula jest instalowany tymczasowo w odizolowanych obwodach mocy. Uziemiacz zapewnia dla odłączonych lub odizolowanych części instalacji kontrolowany przepływ prądu zwarceniowego oraz zapobiega wzrostowi napięcia w obwodzie uziemionym.

Punkt przyłączeniowy może mieć kształt nie tylko trzpienia zakończonych kulą (średnica 25 lub 20mm) ale również szyny płaskiej, przewodu okrągłego lub sworznia.

**RODZAJE I BUDOWA UZIEMIACZY U-K I UL-K**

W zależności od liczby zacisków fazowych produkowane są uziemiacze jedno i wielozaciskowe połączone ze sobą w sposób równoległy lub szeregowy w wersji normalnej (np.:U3-K) lub lekkiej (np.: U3L-K) dla wszystkich prądów znamionowych (4 do 31,5 kA) dla czasu znamionowego = 1s i znamionowego współczynnika szczytu= 2,5 zgodnie z tablicą 1.

**TABLICA 1**

Typ uziemiacza Dane znamionowe	WSZYSTKIE WERSJE UZIEMIACZY U-K				TYLKO WERSJE U1-K; U2-K; U3-K		
PRĄD ZNAMIONOWY [kA]	4	6,5	9	13	18,5	25	31,5
CZAS ZNAMIONOWY [s]	1	1	1	1	1	1	1
ZNAMIONOWY WSPÓŁCZYNNIK SZCZYTU	2,5	2,5	2,5	2,5	2,5	2,5	2,5
CAŁKA JOULE'A [A <sup>2</sup> s]	16	42	81	169	342	625	992
PRZEKRÓJ PRZEWODÓW [mm <sup>2</sup> ]	16	25	35	50	95	120	150

Uziemiacze do punktu przyłączeniowego typu kula mogą być stosowane w zakresie temperatur od - 25° C do + 55° C dla przewodów w osłonie PCV oraz w zakresie od - 40° C do + 70° C dla przewodów w osłonie silikonowej.

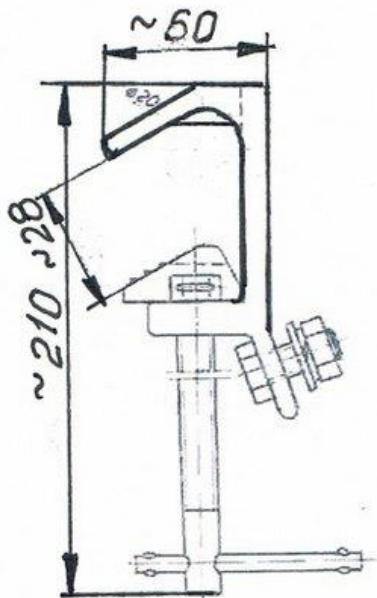
W sieciach niebezpośrednio uziemionych mogą być zastosowane uziemiacze przenośne lekkie, których przewód uziemiający ma przekrój mniejszy od przekroju przewodów zwierających. Właściwy dobór minimalnych przekrojów przewodów zwierających przedstawia TABELA 3 na stronie 6 niniejszego katalogu.

Uziemiacz w wykonaniu podstawowym posiada zacisk uziomowy ZU-K25(20) (RYS.1) lub na życzenie klienta może być inny np. aluminiowy ZU lub mosiężny typu ZB.

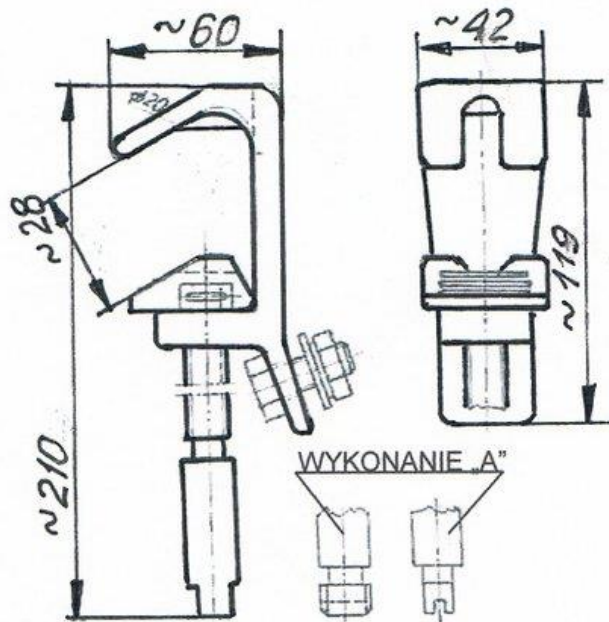
Zacisk fazowy ZF-K25(20) (RYS.2) jest przystosowany do współpracy z punktami przyłączeniowymi typu: trzpień kulowy, szyna płaska, przewód okrągły, sworzeń itp. Zakładany jest on przy pomocy drążka izolacyjnego UDI. W wykonaniu podstawowym głowica drążka spełnia funkcję klucza nasadowego, a drążek po dokręceniu zacisku jest zsuwany z końcówki śruby dociskowej. Zacisk fazowy w wykonaniu A (ZF-K25/A) służy do zatrzaśnięcia w głowicy drążka izolacyjnego i nie może być zdemonstrowany z końcówki śruby, po dokręceniu zacisku. Należy użyć tyłu drążków UDI, ile jest zacisków fazowych. Zacisk uziomowy ZU-K25(20) oraz zaciski fazowe ZF-K25(20) dla prądów znamionowych do 13kA – są wykonane ze stopu aluminium AK11, a dla prądów znamionowych 18,5 do 31,5kA są wykonane z mosiądzu.

Na RYS.3 przedstawiono budowę przenośnego trójzaciśkowego uziemiacza równoległego do przyłącza typu kula.

W miejscach zaprasowania miedzianych końcówek kablowych oraz w złączu środkowym łączącym przewody fazowe i uziomowy ze sobą, zastosowano izolacyjne materiały termokurczliwe, zabezpieczające połączenia przed uszkodzeniem i penetracją wilgoci potwierdzone badaniami w Instytucie Energetyki.

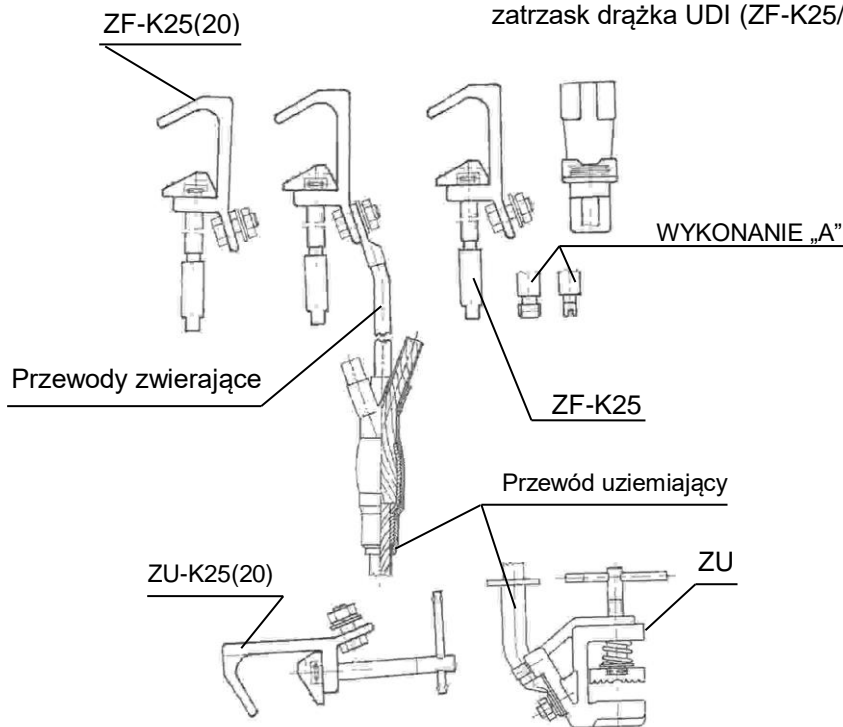


**RYS .1 Zacisk uziomowy ZU-K25(20)**



**RYS. 2 Zacisk fazowy ZF-K25(20)**

w wersji podstawowej oraz w wykonaniu „A” pod zatrzask drążka UDI (ZF-K25/A lub ZF-K20/A).



**RYS.3 Uziemiacz równoległy trójzaciskowy przenośny do przyłącza typu kula** z zaciskami fazowymi ZF-K25 i ZF-K25/A oraz z zaciskiem uziomowym ZU-K25. Możliwe jest również zastosowanie zacisku uziomowego ZU.

Budowa uziemiacza do przyłącza typu kula gwarantuje spełnienie wszystkich wymagań stawianych przez obowiązującą normę PN EN 61230 : 2011.

Przed wszystkim zapewnia:

- bezpieczne uziemienie instalacji elektroenergetycznych z zakresie znamionowych prądów zwarcia od 4 do 31,5 kA, poprzez wytrzymywanie wszystkich naprężeń - bez stwarzania elektrycznych, mechanicznych, chemicznych lub ciepłych zagrożeń dla ludzi,
- bezpieczną izolację zewnętrzną gwarantującą, że chwilowe zetknięcie komponentów uziemiacza ze sobą lub pobliskimi konstrukcjami nie spowoduje powstania łuku,
- łatwe i niezawodnie pewne mocowanie zacisków fazowych na przewodach płaskich, a zacisku uziomowego do instalacji uziemiającej,

- wysoką odporność na zniszczenie lub rozłączenie zacisków i elementów złącznych oraz niezawodną wytrzymałość na zmęczenie i penetrację wilgoci przewodów uziemiacza z końcówkami,
- trwałość, czytelność i kompletność oznakowań,
- szeroki zakres temperatur, w których uziemiacz może być użytkowany,
- kompletną dokumentację poświadczającą jakość uziemiacza oraz instruktażową gwarantującą prawidłową jego eksploatację,
- bezpieczny i wygodny transport uziemiacza i jego przechowywanie.

**DOBÓR UZIEMIACZA** – uziemiacz dobiera się uwzględniając wymiar: średnicy trzpienia przyłącza typu kula – na które zakładamy zaciski.

Przekrój przewodów uziemiacza powinien być tak dobrany, aby wytrzymał prąd zwarcia o maksymalnej spodziewanej wartości. Warunek ten jest spełniony, jeżeli uziemiacz posiada odpowiednio dużą wartość znamionowego prądu zwarcia przy określonym czasie znamionowym i znamionowym współczynniku szczytu (patrz strona 6 i 7 KATALOGU).

Uziemiacze do przyłącza typu kula wykonane są na prąd znamionowy w zakresie od 4 do 31,5 kA, co odpowiada wartościom przekroju przewodu uziemiającego i zwierających odpowiednio od 16 do 150 mm<sup>2</sup> (patrz tablica). Długość przewodu uziemiającego i zwierających powinna być dostosowana do odległości między punktami przyłączenia (patrz TABELA 2 na stronie 7 katalogu). Należy unikać zbyt długich i zbyt krótkich przewodów, szczególnie zwierających.

### **SPOSÓB OZNACZANIA UZIEMIACZA U-K I UL-K**

Oznaczenie typowego uziemiacza składa się zasadniczo z następujących członów: U1...5(L)-K.....-L/L<sub>1</sub>-I<sub>r</sub>/1-S (dodatkowe uwagi)

gdzie:

U1...5 – ilość zacisków fazowych (np. jednofazowe, trójfazowe)

(L) – obowiązuje w oznaczeniu uziemiaczy lekkich

K – symbol uziemiacza na przyłączy typu kula

(ZF-K...) – typ zacisku fazowego (np. K25, K25/A, K20...)

L-/L<sub>1</sub> – długość przewodu uziemiającego L i zwierającego L<sub>1</sub>

I<sub>r</sub> – znamionowy prąd w kA dla czasu znamionowego t<sub>r</sub>=1s

S – przekrój przewodów w mm<sup>2</sup>, uziemiającego i zwierających zgodnie z TABELĄ 1, a w przypadku uziemiaczy lekkich również zgodnie z TABELĄ 3

(dodatkowe uwagi) – dotyczące wykonania uziemiacza w wersji innej niż podstawowa np.:

- linki innej niż powleczonej PCV, np. silikonowa,
- zacisku uziomowego innego niż ZU-K25, np.: ZU,
- inny układ przewodów fazowych niż równoległy, np.: szeregowy

### **Przykłady oznaczenia:**

1. Uziemiacz przenośny trójzaciskowy na przyłączy typu kula ø25 (zacisk ZF-K25) z przewodem uziemiającym o długości L=3m i przewodami zwierającymi o długości L<sub>1</sub>=1m i prądzie znamionowym I<sub>r</sub>=25kA/1s, wykonanymi z linki miedzianej w osłonie PCV o przekroju 120mm<sup>2</sup> z zaciskiem uziomowym ZU-K25.

**U3-K25-3/1-25/1-120(ZU-K25)**

2. Uziemiacz przenośny trójzaciskowy na przyłączy typu kula ø20 (zacisk ZF-K20/A), z przewodem uziemiającym o długości L=1m, przewodami zwierającymi o długości L<sub>1</sub>=0,3m i prądzie znamionowym I<sub>r</sub>=13kA/1s, wykonanymi z linki miedzianej w osłonie silikonu 50mm<sup>2</sup> z zaciskiem uziomowym ZU w wykonaniu szeregowym.

**U3-K20/A-1/0,3-13/1-50(S)(ZU)(SI)**

3. Trójzaciskowy uziemiacz przenośny lekki na przyłączy typu kula ø25 (zacisk ZF-K25/A) z przewodem uziemiającym o długości L=5m i prądzie znamionowym I<sub>r</sub>=6,5kA/1s, wykonanym z linki miedzianej w osłonie silikonowej o przekroju 25mm<sup>2</sup>, z przewodami zwierającymi o długości L<sub>1</sub>=2m i prądzie znamionowym I<sub>r</sub>=9kA/1s, wykonanymi z linki miedzianej w osłonie silikonowej o przekroju 35mm<sup>2</sup>, z zaciskiem uziomowym ZU.

**U3L-K25/A-5/2-6,5/1-25/9/1-35(ZU)(SI)**