

PPH „BIALIMEX” SPÓŁKA Z O.O. 15-545 BIAŁYSTOK ul. K. Ciołkowskiego 88/2	UZIEMIACZE PRZENOŚNE JEDNO I WIELOZACISKOWE NA PRZEWODY OKRĄGŁE I SZYNY PŁASKIE	Numer katalogowy I - PO
---	--	-----------------------------------

ZASTOSOWANIE: Uziemiacze przeniósne jedno i wielozaciskowe na przewody okrągłe i szyny płaskie służą do zabezpieczenia miejsca pracy przy elektroenergetycznych urządzeniach liniowych lub stacyjnych wyposażonych w przewody o przekroju okrągłym lub płaskim odłączone od źródła energii elektrycznej – przez połączenie ich z uziomem. Uziemiacz zapewnia dla odłączonych lub odizolowanych części instalacji – kontrolowany przepływ prądu zwarciovego oraz zapobiega wzrostowi napięcia w obwodzie uziemianym.

W zależności od liczby zacisków fazowych wykonywane są uziemiacze jedno lub wielozaciskowe połączone ze sobą w sposób równoległy lub szeregowy w wersji normalnej lub lekkiej dla wszystkich prądów znamionowych (4 do 31,5 kA) dla czasu znamionowego = 1 s i znamionowego współczynnika szczytu = 2,5 – zgodnie z poniższą tabelą.

TABELA 1

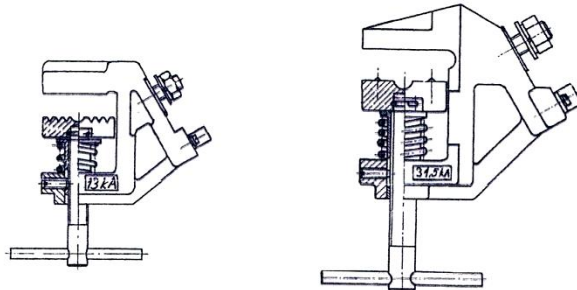
DANE ZNAMIONOWE	WSZYSTKIE WERSJE			TYLKO JEDNO, DWU I TRÓJZACISKOWE			
	4	6,5	9	13	18,5	25	31,5
PRĄD ZNAMIONOWY	4	6,5	9	13	18,5	25	31,5
CZAS ZNAMIONOWY (s)	1	1	1	1	1	1	1
ZNAMIONOWY WSPÓŁCZYNNIK SZCZYTU	2,5	2,5	2,5	2,5	2,5	2,5	2,5
CAŁKA JOULE'A (A ² s)	16	42	81	168	342	625	992
PRZEKRÓJ PRZEWODÓW (mm ²)	16	25	35	50	95	120	150

Uziemiacze przeniósne PO mogą być stosowane w zakresie temperatur od -25°C do + 55°C dla przewodów w osłonie PCV oraz zakresie od -40°C do +70°C dla przewodów w osłonie silikonowej. Rodzaje wiązek przewodów oraz ich zalecane długości przedstawiono na tablicach na stronie 7 KATALOGU.

W sieciach niebezpośrednio uziemionych mogą być zastosowane uziemiacze przeniósne lekkie, których przewód uziemiający ma przekrój mniejszy od przekroju przewodów zwierających. Właściwy dobór minimalnych przekrojów przewodów zwierających przedstawia TABLICA 3 na str. 7 niniejszego KATALOGU.

BUDOWA UZIEMIACZA

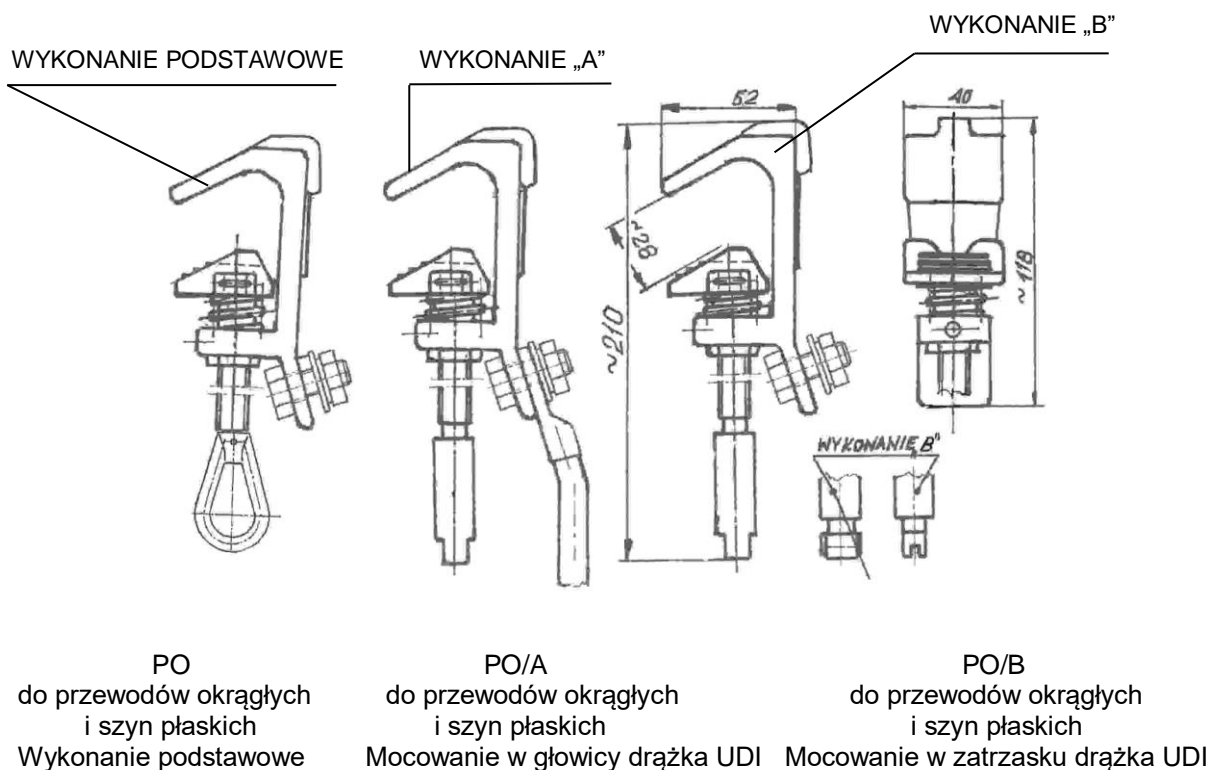
Uziemiacz w wykonaniu podstawowym jest produkowany z zaciskiem uziomowym ZU w dwóch wersjach (RYS.1) w zależności od prądu znamionowego. Zastosowanie lżejszego zacisku do linii o mniejszych przekrojach ułatwia transport, zakładanie i demontaż uziemiaczy o małych prądach znamionowych. Na życzenie klienta może być użyty inny zacisk dobrany z tabeli na stronie 2 KATALOGU.



RYS.1. Zacisk uziomowy ZU wykonany ze stopu aluminium AK11 w dwóch wersjach:

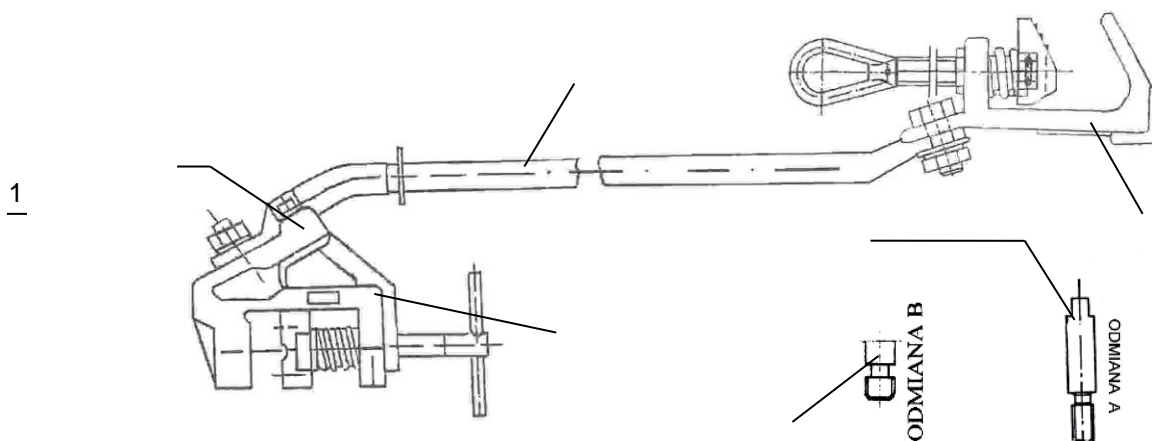
- ZU/13 – w uziemiaczach o znamionowym prądzie zwarcia I_{r1} do 13kA,
- ZU/31,5 – w uziemiaczach o znamionowym prądzie zwarcia I_{r1} od 18,5 do 31,5 kA.

Zaciski fazowe wykonywane są ze stopu aluminium dla prądów znamionowych do 13 kA lub mosiądzu dla prądów znamionowych 18,5 do 31,5kA w trzech odmianach przedstawionych na RYS.2. Przy użyciu drążka UDI można je łatwo i pewnie mocować na przewodzie, stosując niewielki moment obrotowy. Są one trwale i czytelnie oznaczone zgodnie z wymogami obowiązującej normy. Sprężyny w zaciskach zapewniają stały docisk i zabezpieczają przed ich poluzowaniem.

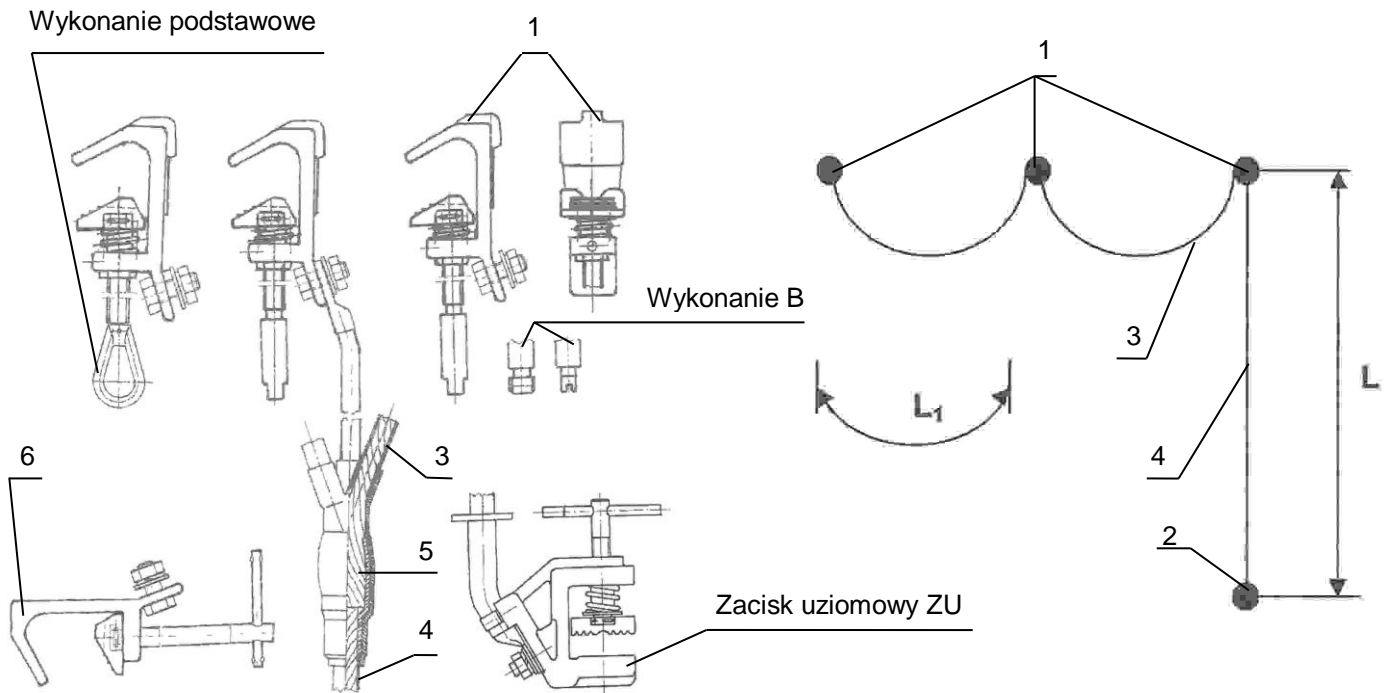


RYS. 2. Zaciski PO

Uziemiacz jednozaciskowy z zaciskami PO przedstawiony jest na RYS.3, a trójzaciskowy na RYS.4



RYS.3 Budowa uziemiacza: Jednozaciskowy uziemiacz przenośny na przewody płaskie i okrągłe składa się z następujących części: 1 – zacisk fazowy na przewody płaskie i okrągłe; 2 – zacisk uziomowy; 3 – przewód uziemiający.



WYKONANIE RÓWNOLEGŁE

WYKONANIE SZEREGOWE

RYS. 4 Budowa uziemiacza przenośnego na szyny płaskie i przewody okrągłe:

1 – zacisk fazowy PO, 2 – zacisk uziomowy ZU, 3 – przewód zwierający, 4 – przewód uziemiający, 5 – izolowane złącze środkowe, 6 – zacisk uziomowy ZU-K25

Uziemiacze wielozaciskowe posiadają wiązki przewodów równoległe lub szeregowe (na specjalne zamówienie).

W miejscach zaprasowania miedzianych końcówek kablowych oraz w złączu środkowym łączącym w uziemiaczu równoległym przewody zwarciove i uziomowy ze sobą, zastosowano izolacyjne materiały termokurczliwe zabezpieczające połączenia przed mechanicznym uszkodzeniem i penetracją wilgoci - potwierdzone badaniami w Instytucie Energetyki.

Budowa uziemiacza na przewody okrągłe z zaciskami PO gwarantuje spełnienie wszystkich wymagań stawianych przez obowiązującą normę PN EN 61230 : 2011.

Przed wszystkim zapewnia:

- bezpieczne uziemienie instalacji elektroenergetycznych w zakresie znamionowych prądów zwarcia od 4 do 31,5 kA, poprzez wytrzymywanie wszystkich naprężeń – bez stwarzania elektrycznych, mechanicznych, chemicznych lub cieplnych zagrożeń dla ludzi,
- bezpieczną izolację zewnętrzną gwarantującą, że chwilowe zetknięcie komponentów uziemiacza ze sobą lub pobliskimi konstrukcjami nie spowoduje powstania łuku,
- łatwe i niezawodnie pewne mocowanie zacisków fazowych na przewodach okrągłych i płaskich, a zacisku uziomowego do instalacji uziemiającej,
- wysoką odporność na zniszczenie lub rozłączenie zacisków i elementów złączonych oraz niezawodną wytrzymałość na zmęczenie i penetrację wilgoci przewodów uziemiacza z końcówkami,
- trwałość, czytelność i kompletność oznakowań,
- szeroki zakres temperatur, w których uziemiacz może być użytkowany,
- kompletną dokumentację poświadczającą jakość uziemiacza oraz instruktażową gwarantującą prawidłową jego eksploatację,
- bezpieczny i wygodny transport uziemiacza i jego przechowywanie.

DOBÓR UZIEMIACZA

Uziemiacz dobiera się uwzględniając przede wszystkim kształt i wymiar przyłącza, na które zakładamy zaciski. Bardzo pomocne są do tego tablice na stronach 2 do 5 KATALOGU, które dokładnie opisują możliwość zastosowania poszczególnych zacisków fazowych i uziomowych.

Przekrój przewodu uziemiacza powinien być tak dobrany, aby wytrzymał prąd zwarcia o maksymalnej spodziewanej wartości. Warunek ten jest spełniony jeżeli uziemiacz posiada odpowiednio dużą wartość znamionowego prądu zwarcia przy określonym czasie znamionowym i znamionowym współczynniku szczytu (patrz TABELA 1). Długość przewodu uziemiającego i zwierających powinna być dostosowana do odległości między punktami przyłączenia (patrz TABELA 2 na str.7 KATALOGU).

Należy unikać zbyt krótkich i zbyt długich przewodów, szczególnie zwierających.

SPOSÓB OZNACZANIA:

$$Ux(L) - A - l/l_1 - t/t_r - S - (B)(C)(D)$$

gdzie:

(L) – symbol oznaczający uziemiacz lekki,

x – ilość zacisków fazowych,

A – oznaczenie zacisku fazowego (wg RYS.2),

l – długość przewodu uziemiającego,

l_1 – długość przewodu zwierającego (fazowego),

$l - l_r$ – znamionowy prąd zwarcia dla czasu zwarcia t_r [kA],

$t - t_r$ – znamionowy czas zwarcia [s],

S – przekrój przewodu uziemiacza [mm²],

B – rodzaj wiązki w uziemiaczu wielozaciskowym: „(S)” - uziemiacz szeregowy, brak jakiegokolwiek symbolu – uziemiacz równoległy,

C – oznaczenie zacisku uziomowego, o ile jest inny niż na RYS 1 – (ZU),

D – w przypadku przewodów w osłonie silikonowej podajemy symbol – „(SI)”

UWAGA: Uziemiacze przenośne w zakresie niskich napięć są oznaczone znakiem CE.

Przykład oznaczenia:

1. Uziemiacz jednozaciskowy na przewody płaskie i okrągłe w wykonaniu podstawowym z przewodem uziemiającym długości 5 m w osłonie silikonowej i zaciskiem uziomowym biegunowym (ZB) na prąd znamionowy 9 kA/1s.

U1-PO-5-9/1-35(ZB-35)(SI)

2. Uziemiacz trójzaciskowy z zaciskami PO/B szeregowy z przewodami w osłonie PCV: uziemiający – 3 m, zwierające -1 m. Znamionowy prąd zwarcia wynosi 31,5 kA/1s, a linka posiada przekrój 150 mm². Zacisk uziomowy ZU.

U3-PO/B-3/1-31,5/1-150(S)

3. Trójzaciskowy przenośny uziemiacz lekki z zaciskami fazowymi PO/A z przewodem uziemiającym o długości 5 m i prądzie znamionowym 6,5 kA/1s, wykonany z linki w osłonie PCV o przekroju 25 mm² z przewodami zwierającymi o długości 3m i prądzie znamionowym 13 kA/1s, wykonanymi z linki osłonie PCV o przekroju 50 mm². Zacisk uziomowy (ZB-25).

U3L-PO/A-5/3-6,5/1-25/13/1-50(ZB-25)