

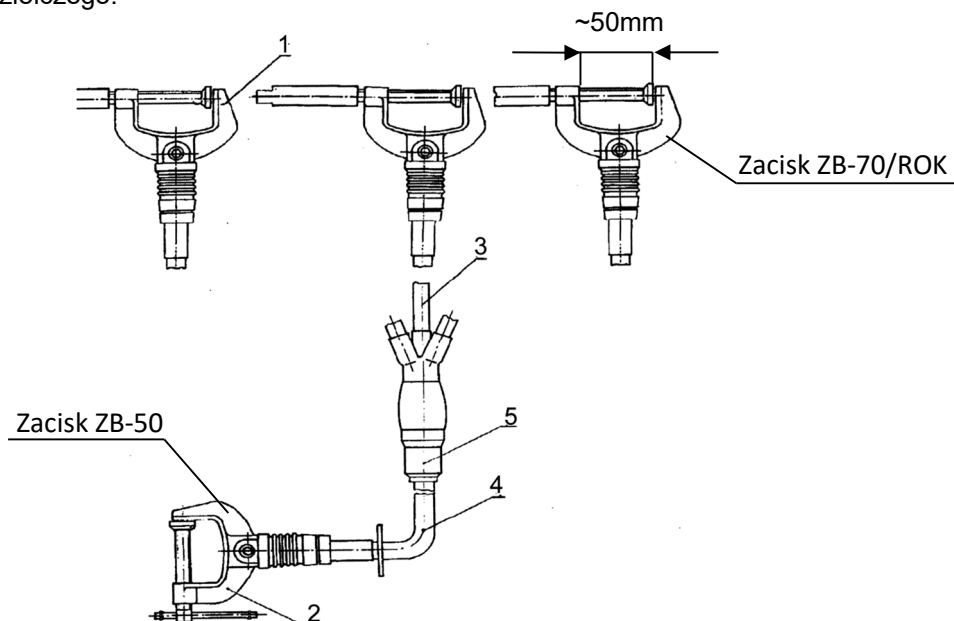
PPH „BIALIMEX”
SPÓŁKA Z O.O.
15-545 BIAŁYSTOK
ul. K. Ciołkowskiego 88/2

**UZIEMIACZ PRZENOŚNY DLA POLA
ROZDZIELCZEGO ROK 6**

Numer katalogowy

I - 3 - ROK

ZASTOSOWANIE: Uziemiacz przenośny dla pola rozdzielczego typu ROK 6 służy do zabezpieczania miejsca pracy przez połączenie z uziom umocowań przewodów elektrycznych od strony wpustu kablowego pola rozdzielczego.



BUDOWA UZIEMIACZA: Uziemiacz przenośny dla pola rozdzielczego typu ROK 6 składa się z następujących części: **1** – zacisk fazowy typu ZB; **2** – zacisk uziomowy typu ZB-70/ROK; **3** – przewód zwierający; **4** – przewód uziemiający; **5** – izolowane złącze środkowe.

DANE ZNAMIONOWE:

- | | |
|-----------------------------------|-----------------------------------|
| - prąd znamionowy jednosekundowy | - 4; 6,5; 9; 13kA, |
| - znamionowy współczynnik szczytu | - 2,5, |
| - ilość zacisków fazowych | - 3 szt., |
| - ilość zacisków uziomowych | - 1 szt., |
| - długość przewodu zwierającego | - 0,7 m, |
| - długość przewodu uziemiającego | - 1 m, |
| - przekrój przewodów | - 16; 25; 35; 50mm ² . |

UWAGA: Możliwe są inne długości przewodów zwierających i uziemiającego, co należy określić w zamówieniu.

SPOSÓB OZNACZANIA:

W uziemiaczu trójfazowym po symbolu **U3-ROK** – należy w kolejności podać: długość przewodu uziemiającego / długość przewodów zwierających (m) – znamionowy jednosekundowy prąd zwarcia (kA) – przekrój przewodów (mm²), np.:

U3-ROK-1/0,7-13/1-50

Przykład oznaczenia:

Uziemiacz przenośny trójfazowy dla pola rozdzielczego typu ROK 6 z przewodem uziemiającym długości 2 m, przewodami zwierającymi długości 1 m, na jednosekundowy prąd zwarcia 9 kA z linki 35 mm² :

U3-ROK-2/1-9/1-35