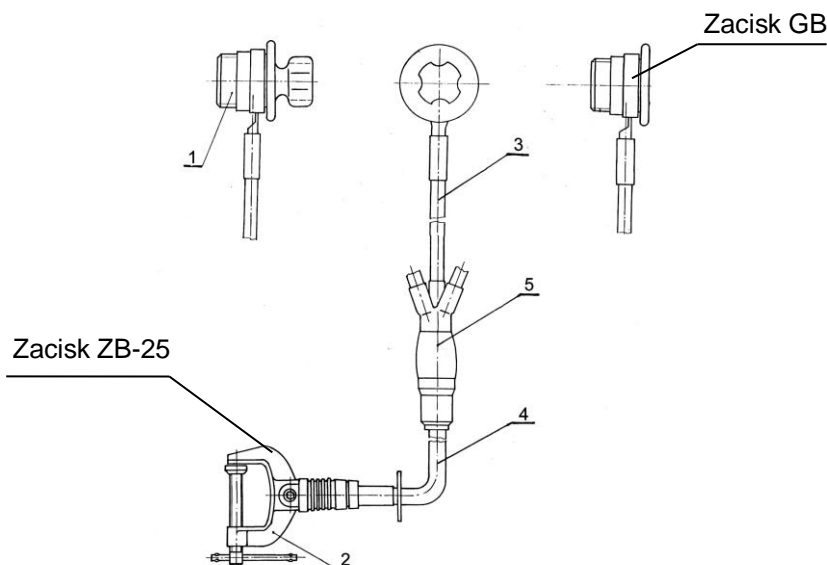


PPH „BIALIMEX” SPÓŁKA Z O.O. 15-545 BIAŁYSTOK ul. K. Ciołkowskiego 88/2	UZIEMIACZE PRZENOŚNE DO GNIAZD BEZPIECZNIKOWYCH	Numer katalogowy I - 3 - GB I - 1 - GB
-------------------------------------------------------------------------------------	---------------------------------------------------------------------	----------------------------------------------------------------

ZASTOSOWANIE: Uziemiacze przenośne do gniazd bezpiecznikowych służą do ich uziemiania w czasie wykonywania remontów.



BUDOWA UZIEMIACZA:

Trójfazowy uziemiacz przenośny do gniazd bezpiecznikowych składa się z następujących elementów: **1** – zacisk fazowy **2** – zacisk uziomowy; **3** – przewód zwierający; **4** – przewód uziemiający; **5** – izolowane złącze środkowe.

DANE ZNAMIONOWE:

TYP UZIEMIACZA	TRÓJFAZOWY: U3-GB-1/0,3-4/1-16			JEDNOFAZOWY: U1-GB-1,5-4/1-16		
	25A/E27	63A/E33	100A/G1 ^{1/4} ”	25A/E27	63A/E33	100A/G1 ^{1/4} ”
Wielkość gniazda bezpiecznikowego	25A/E27	63A/E33	100A/G1 ^{1/4} ”	25A/E27	63A/E33	100A/G1 ^{1/4} ”
Dane znamionowe:						
- prąd zwarcia (1sek.)	4 kA	4 kA	4 kA	4 kA	4 kA	4 kA
- znamionowy współczynnik szczytu	2,5	2,5	2,5	2,5	2,5	2,5
- ilość zacisków fazowych	3 szt.	3 szt.	3 szt.	1 szt.	1 szt.	1 szt.
- ilość zacisków uziomowych	1 szt.	1 szt.	1 szt.	1 szt.	1 szt.	1 szt.
- dł. przewodu zwierającego	0,3 m	0,3 m	0,3 m	-	-	-
- dł. przewodu uziemiającego	1 m	1 m	1 m	1,5 m	1,5 m	1,5 m
- przekrój przewodów	16 mm ²	16 mm ²	16 mm ²	16 mm ²	16 mm ²	16 mm ²

UWAGA: W zamówieniu należy obowiązkowo podać wielkość gniazda bezpiecznikowego lub wymiar gwintu oraz długości przewodów fazowych i uziomowego, jeżeli są inne niż w tabeli.

SPOSÓB OZNACZANIA:

W uziemiaczu trójfazowym po symbolu **U3-GB-** należy w kolejności podać: długość przewodu uziemiającego/ długość przewodów zwierających (m) – znamionowy jednosekundowy prąd zwarcia (kA) – przekrój przewodów (mm²), a w nawiasie wielkość gniazda bezpiecznikowego lub wymiar gwintu.

np.: **U3-GB-1/0,3-4/1-16(25A)**

Przykład oznaczenia:

Uziemiacz przenośny trójfazowy do gniazd bezpiecznikowych 63A
U3-GB-1/0,3-4/1-16(63A/E33)