

PPH „BIALIMEX”
SPÓŁKA Z O.O.
15-369 BIAŁYSTOK
ul. Gen. J. Bema 57

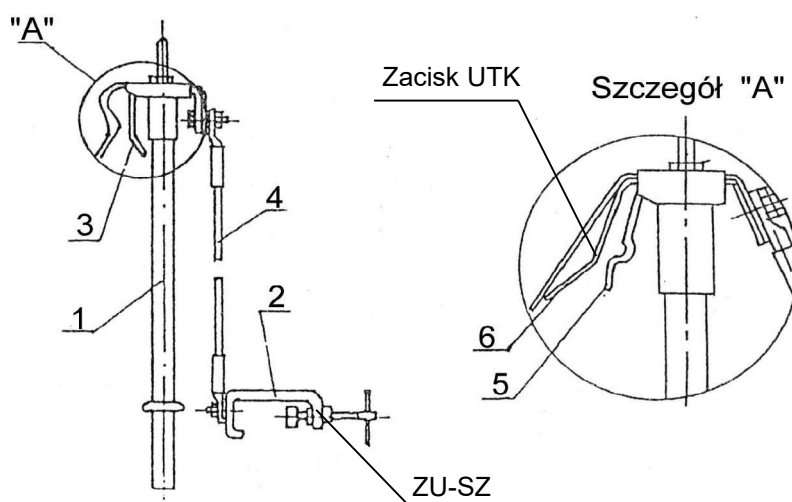
USZYNIACZ TRAKCYJNY KOPALNIANY

Numer katalogowy

I - 1 - UK

ZASTOSOWANIE: Uszyniacz trakcyjny przeznaczony jest do zabezpieczania wyłączonych części trakcji elektrycznej przed pojawieniem się niebezpiecznego napięcia i łuku w przypadku niezamierzonego włączenia tej instalacji pod napięcie. Cel ten jest osiągnięty poprzez połączenie przewodu trakcyjnego z szyną jezdnią kolejki podziemnej.

Uszyniacz trakcyjny kopalniany UTK jest przewidziany dla napięcia znamionowego 1kV i 1-sekundowego znamionowego prądu 9kA.



BUDOWA UZIEMIACZA: Uszyniacz trakcyjny kopalniany składa się z następujących części: **1** – drążek izolacyjny, **2** – zacisk szynowy; **3** – zacisk fazowy; **4** – przewód uszyniający; **5** – prowadnica, **6** – ślizgacz.

DANE ZNAMIONOWE:

- | | |
|--|-----------------------|
| - napięcie znamionowe | - 1kV, |
| - prąd znamionowy jednosekundowy | - 9kA, |
| - znamionowy współczynnik szczytu | - 2,5, |
| - ilość zacisków fazowych | - 1 szt., |
| - ilość zacisków uziomowych | - 1 szt., |
| - długość przewodu uszyniającego | - 3 m, |
| - przekrój przewodów | - 35mm ² , |
| - materiał przewodu: żyła giętka Cu w izolacji (wg PN-EN 61138), | |
| - kategoria temperaturowa: normalne warunki klimatyczne (od -25°C do +55°C). | |

SPOSÓB OZNACZANIA:

W symbolu uszyniacza trakcyjnego kopalnianego typu **UTK-3-9/1-35** poszczególne człony określają:

- **UTK** - typ uszyniacza trakcyjnego kopalnianego,
- **3** - długość przewodu uszyniającego (m),
- **9** - jednosekundowy prąd zwarcia (kA),
- **35** - przekrój przewodu uszyniającego (mm²).