

PPH „BIALIMEX”
SPÓŁKA Z O.O.
15-369 BIAŁYSTOK
ul. Gen. J. Bema 57

**UZIEMIACZE JEDNO I WIELOZACISKOWE
NA TRZPIENIE, ŚRUBY I NAKRĘTKI**

Numer katalogowy
I - 3 - TS

ZASTOSOWANIE: Trójfazowe uziemiacze przenośne uniwersalne przeznaczone są do uziemiania urządzeń elektroenergetycznych, w których przyłącza do zamocowania zacisków fazowych są w postaci trzpieni, śrub lub nakrętek w zakresie wymiarowym:

- trzpień, sworzeń, bolec - średnica 10 do 25 mm,
- śruba - gwint M10 do M24,
- nakrętka - gwint M8 do M16, rozmiar klucza S13 do S24.

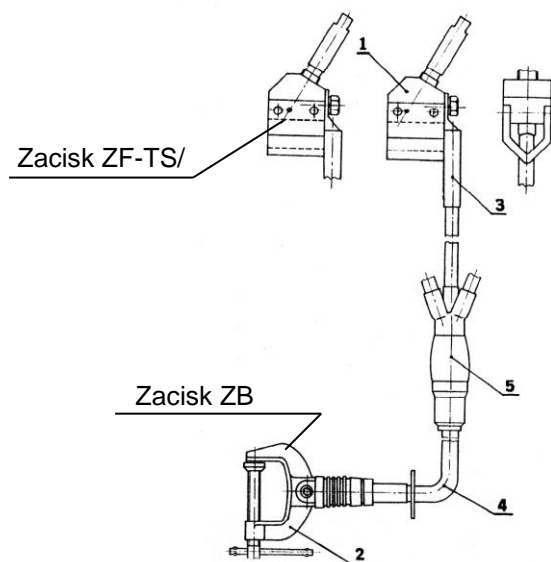
Jednosekundowy prąd zwarcia nie przekracza odpowiednio: 4; 6,5; 9; 13 i 18,5 kA.

Szczególne zastosowanie mają te uziemiacze do silników wysokiego napięcia, szaf rozdzielczych itp.

DOBÓR UZIEMIACZA:

Przekrój uziemiacza powinien być tak dobrany, aby wytrzymał prąd zwarcia o maksymalnej spodziewanej wartości. Warunek ten jest spełniony, jeżeli uziemiacz posiada odpowiednią wartość znamionowego prądu zwarcia I_r , przy czasie znamionowym t_r oraz znamionowym współczynniku szczytu = 2,5.

SPOSOBY PRZYŁĄCZANIA PRZEWODÓW ZWIERAJĄCYCH DO ZACISKÓW FAZOWYCH



BUDOWA UZIEMIACZA: Uniwersalny przenośny uziemiacz trójfazowy na styki trzpieniowe i gwintowane składa się z następujących części: 1 – zacisk fazowy; 2 – zacisk uziomowy; 3 – przewód zwierający; 4 – przewód uziemiający; 5 – izolowane złącze środkowe.

W zależności od potrzeb przewody zwierające są mocowane do zacisków fazowych w różnej konfiguracji.

DANE ZNAMIONOWE:

- prąd znamionowy jednosekundowy - 4; 6,5; 9; 13; 18,5 kA,
- znamionowy współczynnik szczytu - 2,5
- zalecana długość przewodu zwierającego - 0,7 m;
- zalecana długość przewodu uziemiającego - 1 m.

Typ uziemiacza dobieramy z poniższej tablicy biorąc pod uwagę rodzaj i wymiar styków do zamocowania zacisku fazowego.

NUMER KATALOGOWY	TYP UZIEMIACZA	Jednosekundowy prąd zwarcia [kA]	RODZAJE STYKÓW I ICH WYMIARY w mm			
			SWORZEŃ TRZPIEŃ BOLEC (średnica)	ŚRUBA (M)	NAKRĘTKA	
					(M)	(S)
I-3-TS-1	U3-TS-1/0,7-18,5/1-70	18,5	25 - 16	24 20 16	16 12	24 19
I-3-TS-2	U3-TS-1/0,7-13/1-50	13	25 - 16	24 20 16	16 12	24 19
I-3-TS-3	U3-TS-1/0,7-9/1-35	9	18 - 12	16 12	12 10	19 17
I-3-TS-4	U3-TS-1/0.7-6,5/1-25	6,5	16-10	16 10	10 8	17 13

UWAGA: Możliwe jest wykonanie uziemiaczy o innych długościach przewodów, niż w powyższym zestawieniu. Należy to określić w zamówieniu, podając również rodzaj i wymiary styku, np.: sworzeń Φ 20; śruba M16; śruba i nakrętka M12(S19), itp.