

PPH „BIALIMEX” SPÓŁKA Z O.O. 15-545 BIAŁYSTOK ul. K. Ciołkowskiego 88/2	ZWIERACZE PRZENOŚNE	Numer katalogowy I-Z
--	----------------------------	--------------------------------

ZASTOSOWANIE: Zwieracze przeniósne Z służą do szybkiego, łatwego i niezawodnego zwierania przewodów fazowych sieci i urządzeń elektroenergetycznych i wewnątrzowych dla różnych prądów znamionowych, które nie przekraczają $I_n=31,5$ kA. Stanowią element systemu uziemiającego. Należy je stosować w sytuacjach, kiedy obsługa nie ma pewności, co do właściwości dostępnego uziemienia, a nie ma możliwości zastosowania przedłużacza uziemienia P. Wtedy należy uziemić w dostępnym miejscu systemu jeden skrajny przewód fazowy, a w miejscu pracy obsługi należy zewrzeć pozostałe przewody z uziemionym wcześniej przewodem fazowym.

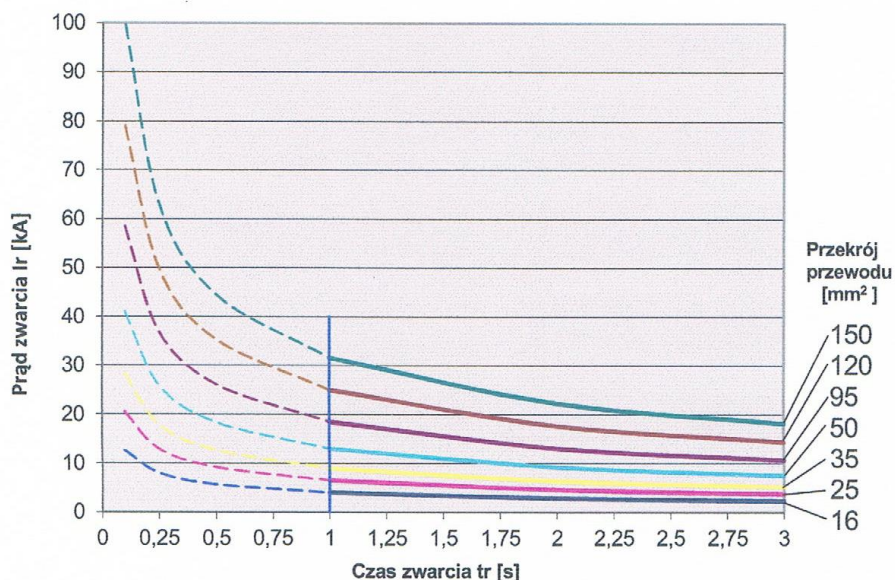
Zestawienie używanych w zwieraczach przekrojów linii i odpowiadających im znamionowych prądów zwarcia I_r , przy czasie znamionowym $t_r=1$ s oraz prądów szczytowych \hat{I}_{tm} , przy znamionowym współczynniku szczytu = 2,5 – podano w tabeli 1.

TABELA 1

Przekrój przewodu zwieracza (mm) ²	16	25	35	50	95	120	150
Znamionowy prąd jedno-sekundowy I_{r1} (kA)	4	6,5	9	13	18,5	25	31,5
Całka Jouli'e (A ² s)	16	42	81	169	342	625	992
Prąd szczytowy \hat{I}_{tm} (kA)	10	16,25	22,5	32,5	46,25	62,5	78,75

Zwieracze posiadają standardowe długości przewodów $l_1=1,2,3,4,5,8$ [m]. Na życzenie zamawiającego te długości mogą być inne.

Dopuszczalny prąd zwarcia I_r w funkcji czasu zwarcia t_r dla różnych przekrojów przewodów zwieraczy przedstawia poniższy wykres.



UWAGA: W zakresie czasów: t_r :
 1s÷3s – prąd przeliczeniowy dla zwieraczy gwarantowany
 0,1s÷1s- prąd przeliczeniowy możliwy dla niektórych wykonanń zwieraczy Z.

Zwieracze przenośne Z mogą być stosowane w zakresie temperatur od - 25°C do +55°C w przypadku przewodów w osłonie PCV oraz w zakresie temperatur od -40°C do +70°C w przypadku przewodów w osłonie silikonowej.

BUDOWA ZWIERACZA: W zależności od liczby zacisków fazowych wykonywane są zwieracze dwu, trój, cztero i pięcizaciskowe w szeregowym połączeniu przewodów zwierających, które są bezpośrednio mocowane do zacisków.

Zwieracze są wykonywane, przede wszystkim, w oparciu o zaciski fazowe:

Z1- dla przewodów okrągłych: ZF-2, ZF-2/A i ZF-2/B (Rys.1)

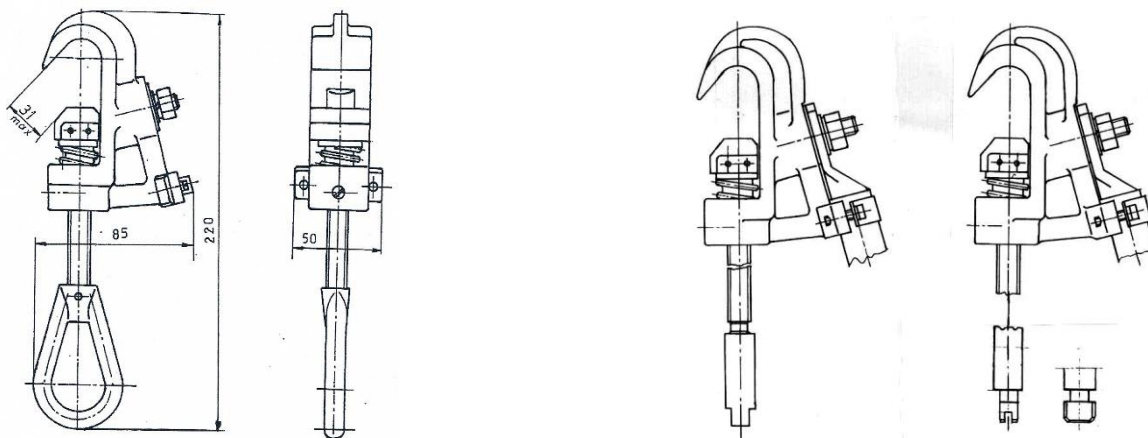
Z2- dla przewodów okrągłych: ZF-3, ZF-3/A i ZF-3/B (Rys.2)

Z3- dla szyn płaskich: ZF-P i ZF-P/A (Rys.3)

Z4- dla przewodów okrągłych i szyn płaskich: PO, PO/A i PO/B (Rys.4)

Zaciski wykonane są ze stopu aluminium lub miedzi. Sprężyny w zaciskach zapewniają stały docisk do przewodu i zabezpieczają przed ich poluzowaniem. Odgiętki z klejem nałożone na połączenia przewodów z końcówkami kablowymi oraz dwupalczatki termokurczliwe zabezpieczają linkę przed uszkodzeniem oraz penetracją wilgoci.

RYS.1. Zaciski ZF-2



ZF-2

do przewodów okrągłych
wykonanie podstawowe

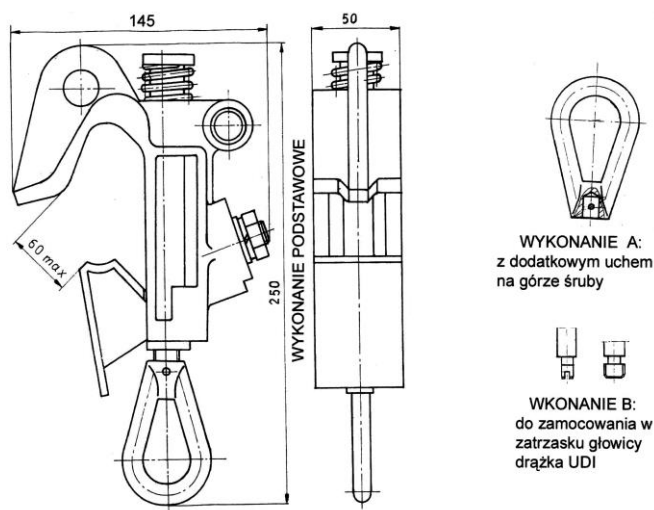
ZF-2/A

do przewodów okrągłych
mocowanie w głowicy
drążka UDI

ZF-2/B

do przewodów okrągłych
mocowanie w zatrzasku
drążka UDI

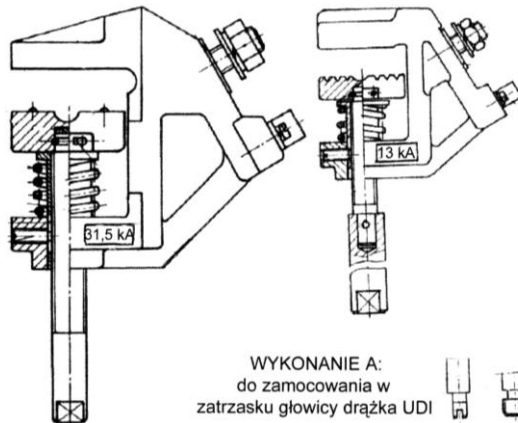
RYS.2 Zaciski ZF-3



Zacisk fazowy typu ZF-3 do przewodów okrągłych o przekroju do 525 mm².

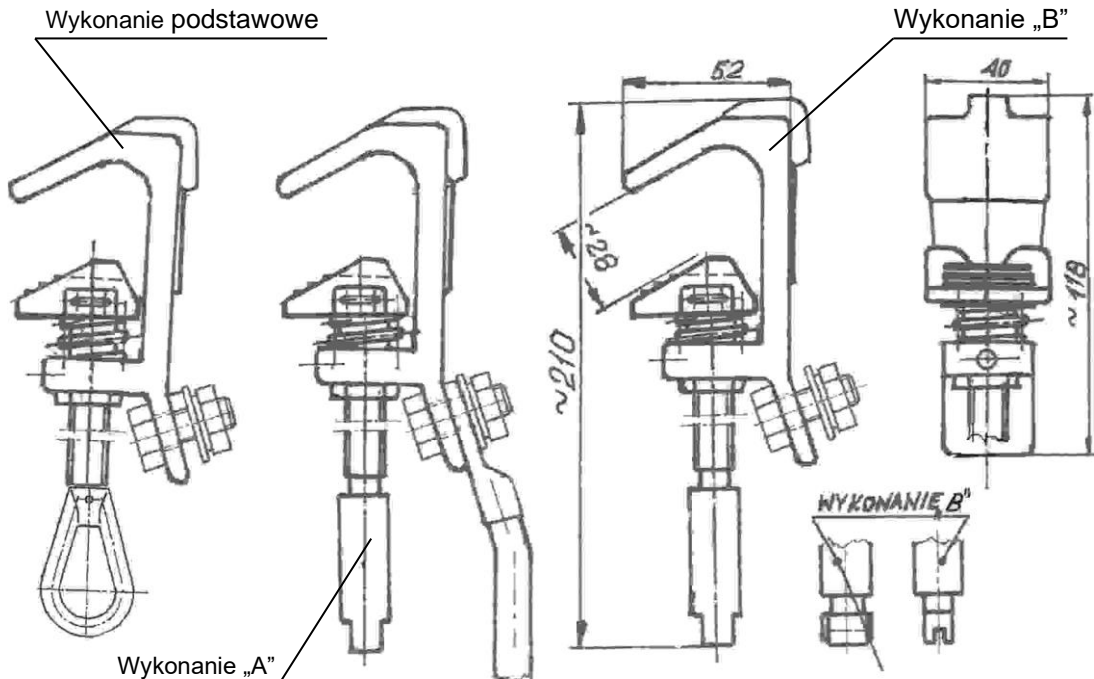
RYS.3. Zacisk ZF-P

Znamionowy prąd
 I_{r1} do 31,5 kA



Znamionowy prąd
do 13 kA

RYS.4. Zaciski PO



PO
do przewodów okrągłych
i szyn płaskich
Wykonanie podstawowe

PO/A
do przewodów okrągłych
i szyn płaskich
Mocowanie w głowicy drążka UDI

PO/B
do przewodów okrągłych
i szyn płaskich
Mocowanie w zatrzasku drążka UDI

Każdy zwieracz przenośny dostarczany jest w torbie transportowej o wytrzymałości i rozmiarach dostosowanych do jego wielkości i ciężaru. Chroni ona skutecznie zwieracz podczas jego transportu i przechowywania.

SPOSÓB OZNACZANIA ZWIERACZY

$Z_x - A - l_1 - I/t - S_1 - (B)(D)$

gdzie:

- x – ilość zacisków zwieracza (2 do 5),
- A – oznaczenie przewodu: „O” – okrągły, „P” – płaski i rodzaju zacisku fazowego (Rys.1 do 4),
- l_1 – długość przewodu zwierającego [m],
- I - I_r – znamionowy prąd zwarcia dla czasu zwarcia t_r [kA],
- t – t_r – znamionowy czas zwarcia [s],
- S_1 – przekrój przewodu zwierającego [mm²],
- B – rodzaj wiązki przewodów: „(S)” – zwieracz szeregowy,
- D – w przypadku przewodów w osłonie silikonowej podajemy symbol: „(SI)”.

Przykłady oznaczeń:

1. Zwieracz przenośny trójzaciskowy szeregowy na przewody okrągłe z zaciskami ZF-3, z przewodem zwierającym w osłonie silikonowej długości 3 m i przekroju 150 mm² ($I_{r1}=31,5$ kA/1s).

Z3-ZF-3-3-31,5/1-150(S)(SI)

2. Zwieracz na szynę płaską z zaciskami ZF-P pięćozaciskowy o prądzie znamionowym $I_{r1} = 13$ kA/1s z przewodami zwierającymi w osłonie PCV długości 5 metrów i przekroju 50 mm² w układzie szeregowym.

Z5-ZF-P-5-13/1-50(S)

DOKUMENTY ZWIĄZANE:

- PN-EN 61230:2011 - Prace pod napięciem. Przenośny sprzęt do uziemiania lub uziemiania i zwierania.
- PN-EN 61138:2009 - Przewody przeznaczone do przenośnego sprzętu uziemiającego i zwierającego.