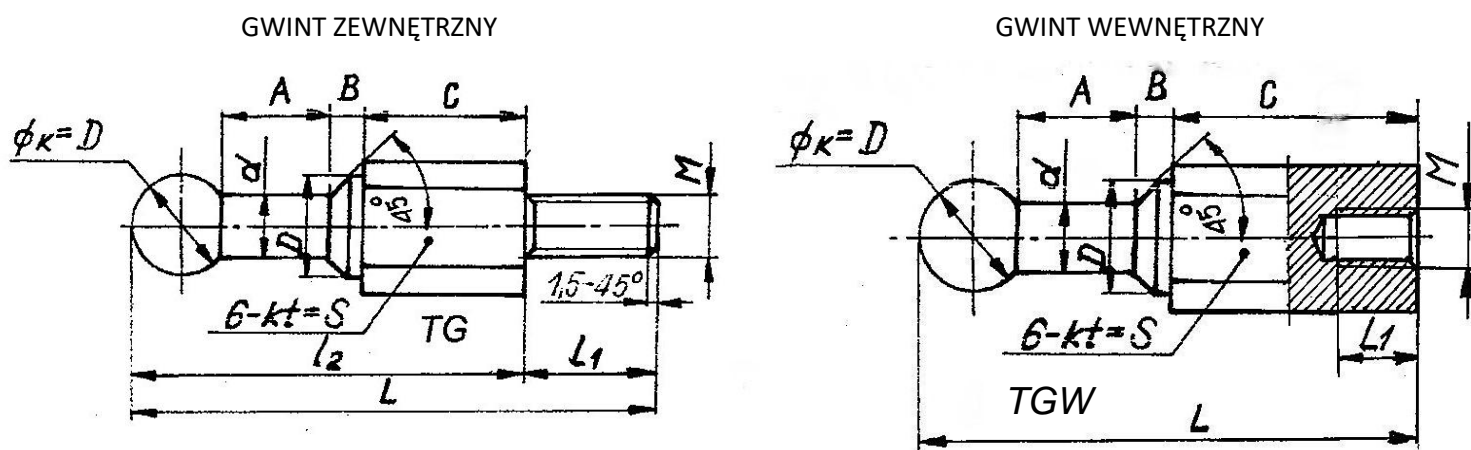


PPH „BIALIMEX” SPÓŁKA Z O.O. 15-369 BIAŁYSTOK ul. Gen. J. Bema 57	<b>TRZPIENIE KULOWE DO UZIEMIACZY          PRZENOŚNYCH</b>	Numer katalogowy <b>IV - TK</b>
--	--	------------------------------------

**ZASTOSOWANIE:** Trzpienie kulowe stosujemy jako punkty przyłączeniowe w sieciach lub urządzeniach elektroenergetycznych, jeżeli niemożliwe lub utrudnione jest założenie zacisków fazowych uziemiacza przenośnego bezpośrednio na szynę płaską, przewód okrągły lub inny dowolny element urządzenia, które musimy uziemić.

Trzpień kulowy jest więc łącznikiem pomiędzy uziemiającym urządzeniem, a uziemiaczem przenośnym o dostosowanej do trzpieni kulowych konstrukcji, np.: U3-K25-1/0,7-13/1-50 (numer katalogowy I-3-K).



**DANE ZNAMIONOWE:**

RODZAJ TRZPIENIA KULOWEGO	Numer katalogowy	Typ, oznaczenie	Maksymalny 1-sek. prąd zwarcia [kA]	Wymiary w mm		
				Φ <sub>K</sub>	M	S
- gwint zewnętrzny	TG-1	TG 25/M12	31,5	25	M12	30
	TG-2	TG 20/M12	13	20	M12	24
- gwint wewnętrzny	TGW-1	TGW 25/M12	31,5	25	M12	30
	TGW-2	TGW 20/M12	13	20	M12	24

W poniższej tabelicy podano wymiary trzpieni gwintowanych

RODZAJ TRZPIENIA GWINTOWANEGO	WYMIARY [mm]									
	D	S	L	M	d	L <sub>1</sub>	L <sub>2</sub>	A	B	C
TG-1	Ø25	30	80	M12	16	16	~64	20	7	16
TG-2	Ø20	24	70	M12	12	16	~54	20	6	13
TGW-1	Ø25	30	80	M12	16	24	-----	20	6	32
TGW-2	Ø20	24	60	M12	12	18	-----	16	6	20

**UWAGA:** Trzpienie kulowe gwintowane TG wykonujemy również indywidualnie o innych wymiarach niż wyżej podano, co należy określić w zamówieniu.